

# 定電圧電源

スリムでコンパクト、軽量で様々な用途にアジャスト  
省スペースな仕様にも対応。



## 概要

- 高負荷率、高力率のDC24V定電圧電源
- PWM 調光/0-10V調光兼用
- PSE/CE認証取得、海外使用も可能

## 用途

- 間接照明、看板用モジュールに最適
- 屋内用調光BOXにも対応

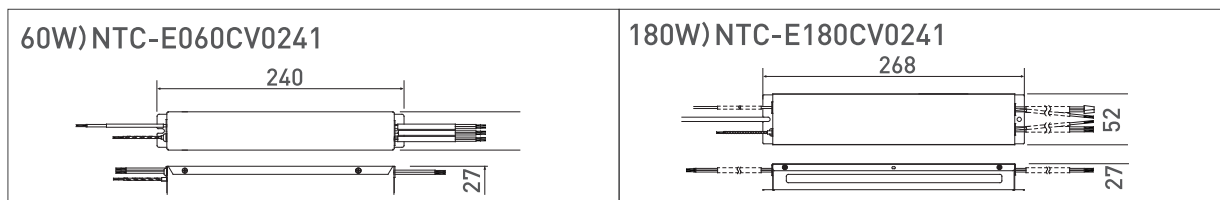
60W **NTC-E060CV0241**

オープン価格


180W **NTC-E180CV0241**

オープン価格

## 本体採寸

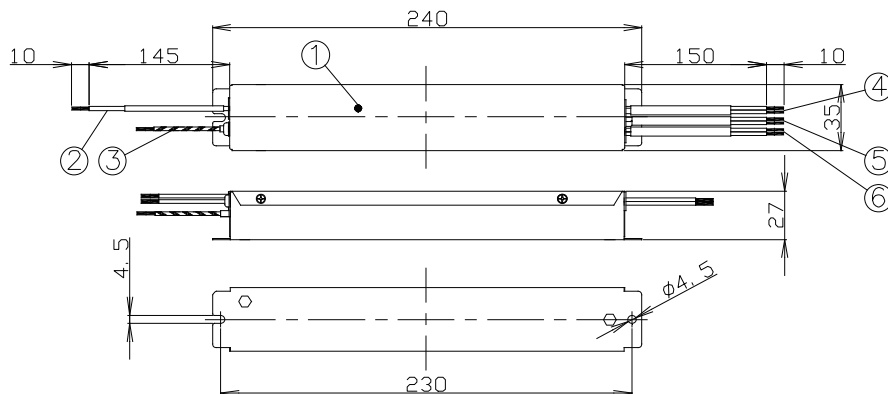


## 仕様

商品型番	NTC-E060CV0241	NTC-E180CV0241
入力電圧	100-242V 50/60Hz	
DC 出力	24V 2.5A	24V 7.5A
力率	0.97 (AC100V)/0.94 (AC200V)/0.9 (AC242V)	
最大出力電力	60W	180W
質量	465g	780g
防塵・防滴性能	IP66	
調光対応	PWM, 0-10V(調光範囲: 3~100%)	
適合基準・規格	 RoHS 指令 高調波電流規制対応 (IEC61000-3-2)	
製品保証	長期 5 年保証 (電源ドライバー)	

# NTC-E060CV0241

## 1. 製品図



	部品名	簡要
1	本体	—
2	入力ケーブル	白、黒 AWG18
3	アースケーブル	黄/緑 AWG16
4	出力ケーブル	赤：+、黒：- AWG18
5	PWM調光信号用ケーブル	白（無極性） AWG18
6	0-10V調光信号用ケーブル	紫：+、灰：- AWG18

## 2. 仕様

入力電圧・周波数	AC100V-242V 50/60Hz
力率	0.97(AC100V)/0.94(AC200V)/0.9(AC242V)
質量	465g
定格出力電圧	DC24V
最大出力電流	2.5A
最大出力電力	60W

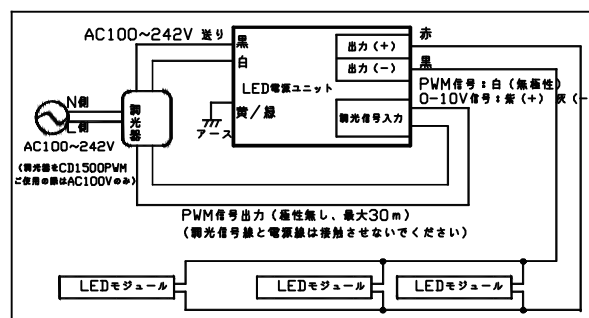
## 3. 機能

調光	PWM信号/0-10V信号
短絡保護機能	あり
過電圧保護	あり
過負荷保護	あり
過昇温保護	あり
最大出力電力	あり

## 4. 適合基準

認証	PSE / CE / UL
保護クラス	IP66
環境規制	RoHS

## 5. 配線図

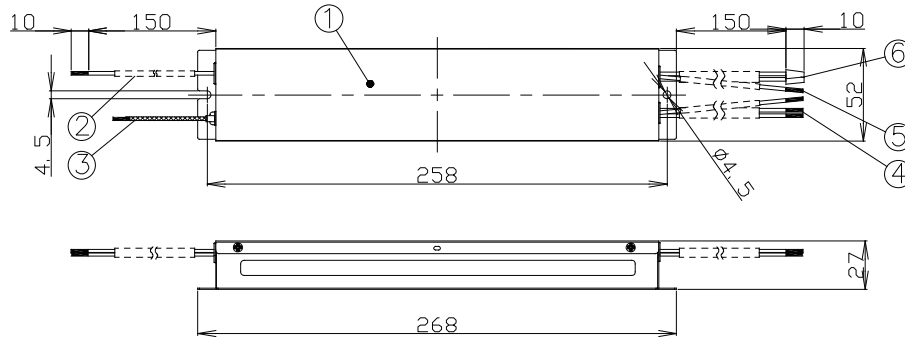


## 5. ご注意

- 調光には、別売の調光器（CD1500PWM）をご使用ください。
- 設置作業は、有資格者が電気設備の法令に従って行ってください。（火災、感電の恐れ）
- 設置作業は必ず電源を落としてから行ってください。（感電、故障の恐れ）
- 布や紙などの燃えやすいもので覆ったりしないでください。（発熱、火災の恐れ）
- 酸や塩素などの腐食性ガスの発生する場所、錆びやすい水や油のかかる場所に設置しないでください。
- 配線は、記載してある接続で正しく配線してください。（火災、感電、故障の恐れ）
- 電気設備技術基準に基づいて配線接続してください。
- 本製品の出力は24Vの定電圧出力のため、異なる電圧仕様のLEDモジュールを接続しないでください。
- 電源入力を切った状態で接続してください。
- 火災、地震、第三者による行為、その他の事故、使用者の故意または過失、誤用、その他の異常な条件下での使用により生じた損害に関しては、弊社は一切責任を負いません。

# NTC-E180CV0241

## 1. 製品図



部品名	概要
1 本体	—
2 入力ケーブル	白、黒 AWG18
3 アースケーブル	黄/緑 AWG16
4 出力ケーブル	赤：+、黒：- AWG18
5 PWM調光信号用ケーブル	白（無極性） AWG18
6 0-10V調光信号用ケーブル	紫：+、灰：- AWG18

## 2. 仕様

入力電圧・周波数	AC100V-242V 50/60Hz
力率	0.97(AC100V)/0.94(AC200V)/0.9(AC242V)
質量	780g
定格出力電圧	DC24V
最大出力電流	7.5A
最大出力電力	180W

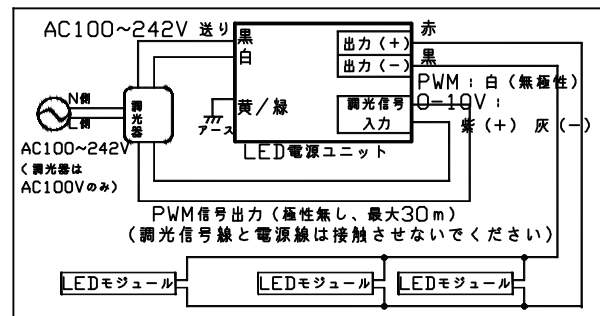
## 3. 機能

調光	PWM信号/0-10V信号
短絡保護機能	あり
過電圧保護	あり
過負荷保護	あり
過昇温保護	あり
最大出力電力	あり

## 4. 適合基準

認証	PSE / CE / UL
保護クラス	IP66
環境規制	RoHS

## 5. 配線図

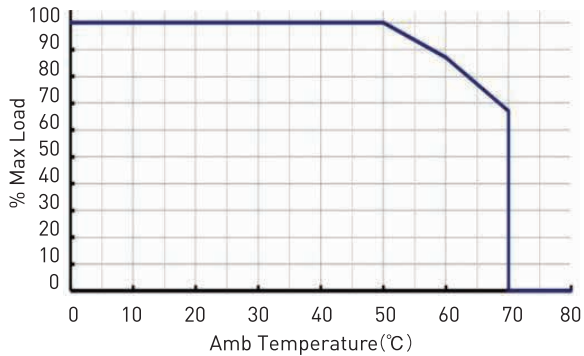


## 5. ご注意

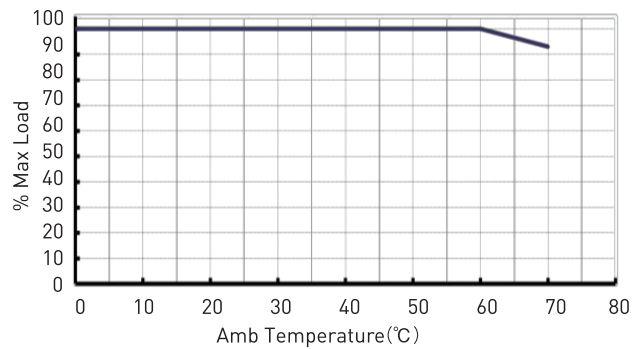
- 調光には、別売の調光器（CD1500PWM）をご使用ください。
- 本製品は調光対応ドライバーですが、接続するLEDモジュールが調光不可の場合には調光できません。
- 設置作業は、有資格者が電気設備の法令に従って行ってください。（火災、感電の恐れ）
- 設置作業は必ず電源を落としてから行ってください。（感電、故障の恐れ）
- 布や紙などの燃えやすいもので覆ったりしないでください。（発熱、火災の恐れ）
- 酸や塩素などの腐食性ガスの発生する場所、錆びやすい水や油のかかる場所に設置しないでください。
- 配線は、記載してある接続で正しく配線してください。（火災、感電、故障の恐れ）
- 電気設備技術基準に基づいて配線接続してください。
- 本製品の出力は24Vの定電圧出力のため、異なる電圧仕様のLEDモジュールを接続しないでください。
- 電源入力を切った状態で接続してください。
- 火災、地震、第三者による行為、その他の事故、使用者の故意または過失、誤用、その他の異常な条件下での使用により生じた損害に関しては、弊社は一切責任を負いません。

## ディレーティングカーブ

● NTC-E060CV0241



● NTC-E180CV0241



## お問い合わせ

株式会社ナノテコ **NANOTECO CORPORATION**

E-mail: [info@nanoteco.com](mailto:info@nanoteco.com)

web : [www.nanoteco.com](http://www.nanoteco.com)



**NANOTECO フロンティア ハブ**

〒150-0022 東京都渋谷区恵比寿南1-18-3

Tel.03-5725-2030



**NANOTECO イノベーション ハブ**

〒182-0026 東京都調布市小島町1-1-1 国立大学法人電気通信大学

100周年記念キャンパス内 UECアライアンスセンター 418号室

Tel.042-486-6711