

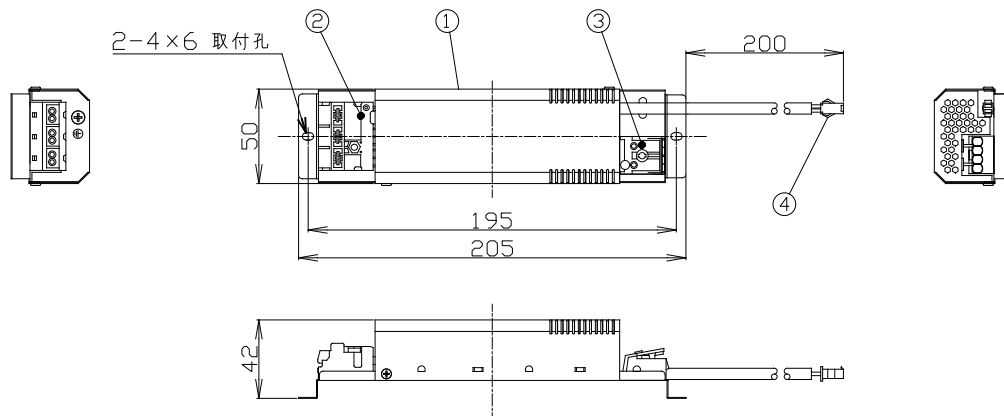
名称

Constant Current Power Supply

型式

E021CC4802PWM

1. 製品図



	部品名	概要
1	本体	黒色
2	入力端子台（送り端子付）	3P
3	調光信号端子台（送り端子付）	2P
4	出力コネクタ	黒色 JST製SMP-02V-BC (1: - 2: +)

2. 仕様

入力電圧・周波数	AC100V-242V 50/60Hz
力率	高力率
質量	290g
定格出力電圧	DC30~44V
定格出力電流	DC0.48A ±5%
最大出力電力	21W
調光信号入力電流	2mA

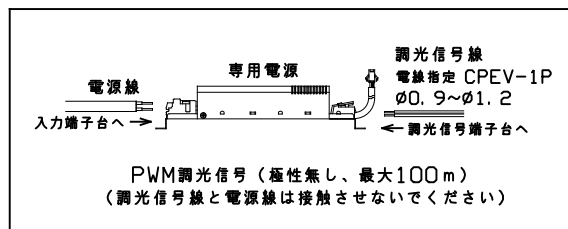
3. 機能

調光	PWM信号
短絡保護機能	あり
出力過電圧保護	あり
入力過電流保護	あり
過昇温保護	あり
最大出力電力	あり

4. 適合基準

認証	PSE
保護クラス	IP20

5. 配線図



5. ご注意

- 調光には、別売の調光器（CD1500PWM/V2、CD1000PWM）をご使用ください。
- 本製品は調光対応ドライバーですが、接続するLEDモジュールが調光不可の場合には調光できません。
- 設置作業は、有資格者が電気設備の法令に従って行ってください。（火災、感電の恐れ）
- 設置作業は必ず電源を落としてから行ってください。（感電、故障の恐れ）
- 布や紙などの燃えやすいもの、断熱材などで覆ったりしないでください。（発熱、火災の恐れ）
- 酸や塩素などの腐食性ガスの発生する場所、錆びやすい水や油のかかる場所に設置しないでください。
- 周囲環境は、周囲温度0℃～35℃の範囲内でご使用下さい。
- 配線は、記載してある接続で正しく配線してください。（火災、感電、故障の恐れ）
- 電気設備技術基準に基づいて配線接続してください。
- 本製品の出力は0.48Aの定電流出力のため、駆動条件の異なるLEDモジュールを接続しないでください。
- LEDモジュールの電圧は30V～44Vの範囲で使用してください。
- 火災、地震、第三者による行為、その他の事故、使用者の故意または過失、誤用、その他の異常な条件下での使用により生じた損害に関しては、弊社は一切責任を負いません。