

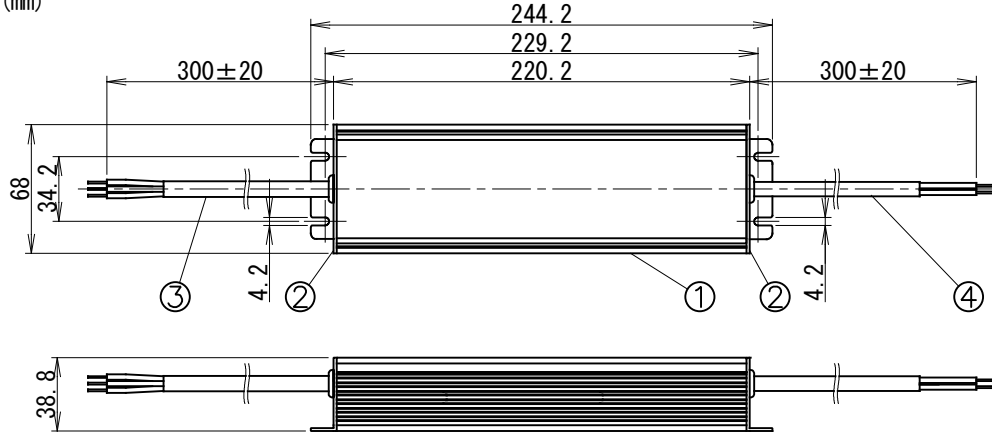
名称

**GRAMMIKO**

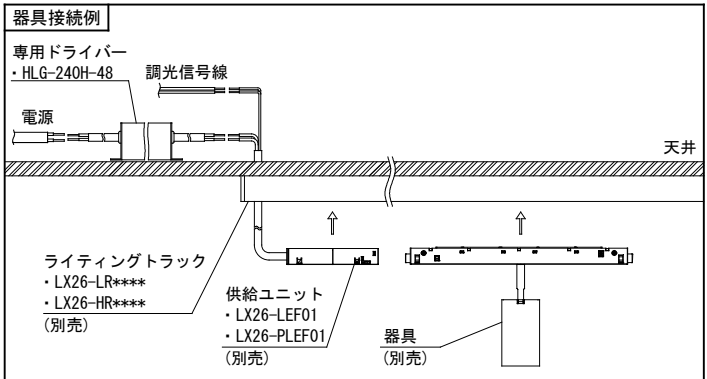
型式

**HLG-240H-48**

1. 製品図 (mm)



	品名	摘要
1	本体	
2	エンド	
3	入力ケーブル	茶:L, 青:N, 緑/黄:FG 14AWG
4	出力ケーブル	赤:+, 黒:- 17AWG



2. 仕様

入力	入力電圧	AC90V-305V
	入力周波数	47-63Hz
出力	定格出力電圧	DC48V
	最大出力電流	5A
	最大出力電力	240W
絶縁	耐電圧	入力-出力 : AC3.75KV 入力-FG : AC2KV 出力-FG : AC1.5KV
	絶縁抵抗	入力-出力 : 100MΩ以上 入力-FG : 100MΩ以上 出力-FG : 100MΩ以上 ※DC500V/25°C/70%RH条件下
環境	動作温度	-40~90°C (ケース温度)
	保存温度	-40~80°C
	動作湿度	20~95%RH (結露しないこと)
	保存湿度	10~95%RH
その他	質量	1.2kg

機能	調光	ドライバーでの調光不可 (LX26シリーズでは供給ユニットに調光信号を入力)
	短絡保護機能	あり
	過電流保護機能	あり
	過電圧保護機能	あり
	過昇温保護機能	あり
規格/基準	認証	PSE, CE 対応
	保護等級	IP67 (但し水没での使用不可)
	EMI	BS EN/EN55015, BS EN/EN55032 (CISPR32) Class B, BS EN/EN61000-3-2 Class C (@load ≥ 50%); BS EN/EN61000-3-3, GB17743 and GB17625.1, EAC TP TC 020; KC KN15, KN61547
	EMS	BS EN/EN61000-4-2, 3, 4, 5, 6, 8, 11, BS EN/EN61547, BS EN/EN55024, light industry level (surge immunity Line-Earth 4KV, Line-Line 2KV) EAC TP TC 020; KC KN15, KN61547

3. ご注意

- 本電源の動作温度は-40~90°C(ケース温度)ですが、器具含め周囲温度は0°C~35°Cの範囲でご使用ください。
- 酸や塩素などの腐食性ガスの発生する場所、錆びやすい水や油のかかる場所に設置しないでください。
- 布や紙などの燃えやすいもので覆ったりしないでください。
- このドライバーはIP67仕様ですが、水没しての使用はできません。
- 設置作業は、有資格者が電気設備の法令に従って行ってください。
- 電気設備技術基準に基づいて配線接続してください。
- 本製品の出力は48Vの定電圧出力のため、異なる電圧仕様のLEDモジュールを接続しないでください。
- 電源入力を切った状態で接続してください。
- ドライバーと供給ユニット間距離、ライティングレールを延長するときは以下の関係になるようにしてください。  
※ドライバーと供給ユニット間を延長する場合は1.5mm以上の電線を使用してください

ドライバーと供給ユニット間距離 a	0 ≤ a ≤ 5m	5m < a ≤ 10m	10m < a ≤ 20m	20m < a ≤ 30m
ライティングトラック長さ b	b ≤ 50m	b ≤ 40m	b ≤ 20m	b ≤ 10m

- 同一系統に器具を複数設置する場合、器具の消費電力の合計が160W以下になるようにしてください。
- 電気回路へ接続の際には、JIS C8155規格に沿って容量計算をしてください。
- 調光には、DALIシステム調光器 (Device Type6) をご使用ください。
- 器具の改造は危険ですので、絶対に行わないでください。
- 安全に使用していただくために、別冊の取付説明書、取扱説明書を《ご使用前に必ずご確認ください》。