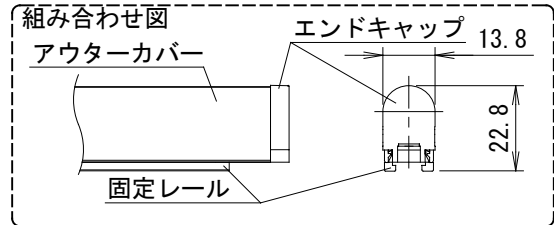
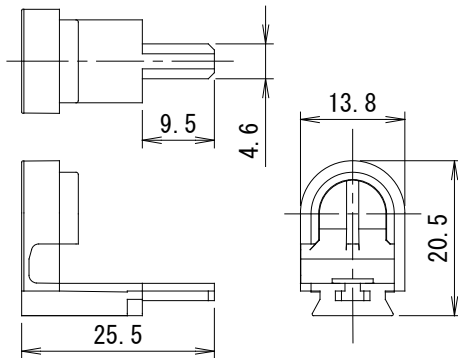


名称
エンドキャップ (ラウンドヘッド)

型式
MAE-CRE/01

1. 製品図

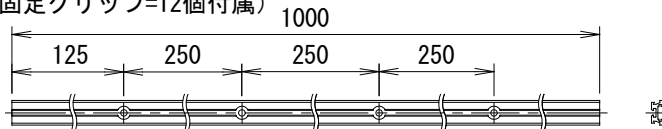


部品名	員数	材質	摘要	姿図
1 エンドキャップ	2	PC		

別売品

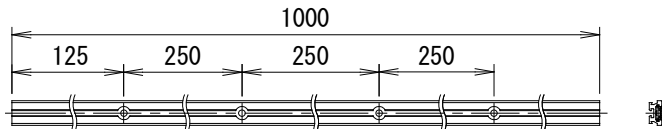
●固定レール : MAP-CD/RL1000/12/01

(固定クリップ=12個付属)

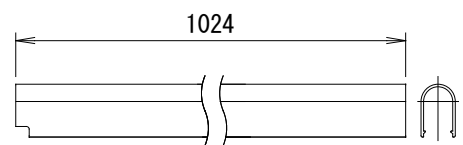


●固定レール : MAP-CD/RLM1000/12/01

(固定クリップ=12個付属 マグネット固定可)



●アウターカバー : MAE-CRH/1024/01



2. 適合商品品番

●MAP-LED **** * - ** /A1/PRO

① ② ③ ④ ⑤

①製品型式

②シリーズ

CD = D-SHAPE 400, 800
CD13/ = D-SHAPE 1300

③長さ

D-SHAPE 800, 1300
0050~5000 (50mmピッチ)

D-SHAPE 400
0100~5000 (100mmピッチ)

④色温度

D-SHAPE 800, 1300
24K = 2400K
27K = 2700K
30K = 3000K
35K = 3500K
40K = 4000K

D-SHAPE 400
S1 = 可変

⑤モデル識別

●MAE-CL

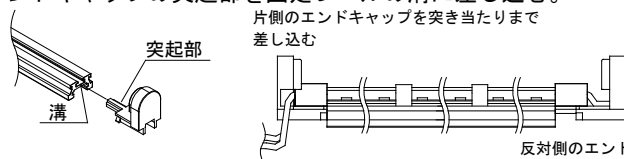
※MAE-CLの詳細は製品仕様書をご参照ください。

3. 取付方法

- 固定レールを所定の位置に固定する。
- 器具本体を固定レールに取付ける。

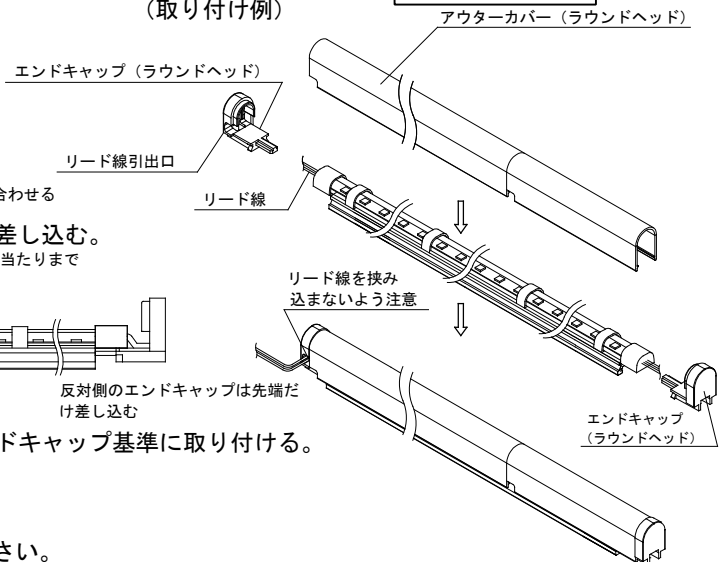


- エンドキャップの突起部を固定レールの溝に差し込む。



- アウターカバーを突き当たりまで入れたエンドキャップ基準に取り付ける。
- 反対側のエンドキャップを押し込む。

(取り付け例)



4. ご注意

- 必ず適合する商品と組合わせてご使用ください。
- 安全に使用していただくために、別冊の取付説明書、取扱説明書を「ご使用前に必ずご確認ください。」