



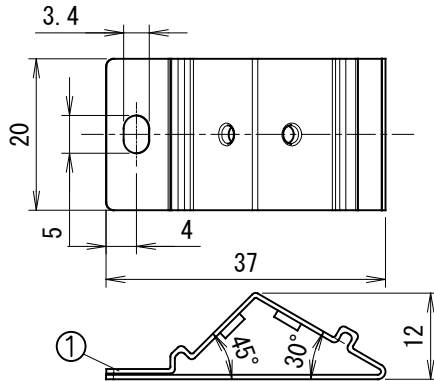
名称

傾斜金具

型式

MAP-CD/BKT/04/01

1. 製品図



部品名	員数	材質	摘要	姿図
1 傾斜金具	4	鋼板	メッキ仕上	

別売品

- アルミレール : MAP-CD/RL1000/12/01 (固定クリップ12個付属 長さ1m)
- アルミレール(マグネット付き) : MAP-CD/RLM1000/12/01 (固定クリップ12個付属 長さ1m)

2. 適合商品品番

●MAP-LED **** * - ** /A1/PRO
① ② ③ ④ ⑤

①製品型式
②シリーズ
CD = D-SHAPE 400, 800
CD13/ = D-SHAPE 1300

③長さ
D-SHAPE 800, 1300
0050~5000 (50mmピッチ)
D-SHAPE 400
0100~5000 (100mmピッチ)

④色温度
D-SHAPE 800, 1300
24K = 2400K
27K = 2700K
30K = 3000K
35K = 3500K
40K = 4000K

⑤モデル識別

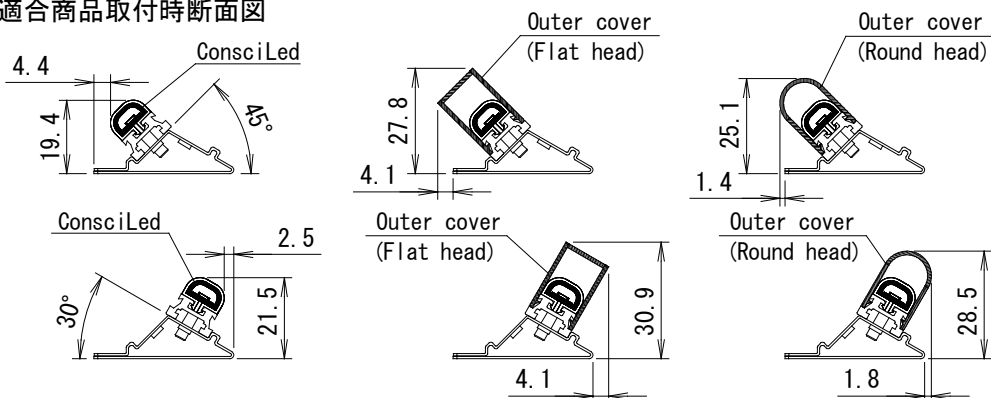
●MAE-CL

※MAE-CLの詳細は製品仕様書をご参照ください。

3. 製品の概要

本製品は、別売のアルミレールを30° または45° 傾けて取付けるためのものです。

4. 適合商品取付時断面図



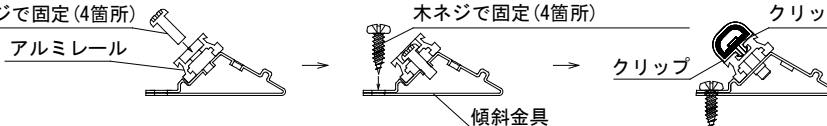
5. 取付(付属ネジまたはマグネット)

例: 45° ネジ取付の場合

アルミレールを傾斜金具に付属のM3ネジで固定(4箇所)

傾斜金具をアルミレール付属の木ネジで固定(4箇所)

ConsciLedをアルミレール付属のクリップで固定(12箇所)



6. ご注意

●必ず適合製品と組合わせてご使用ください。

●安全に使用していただくために、別冊の取り付け説明書、取扱説明書を《ご使用前に必ずご確認ください》。