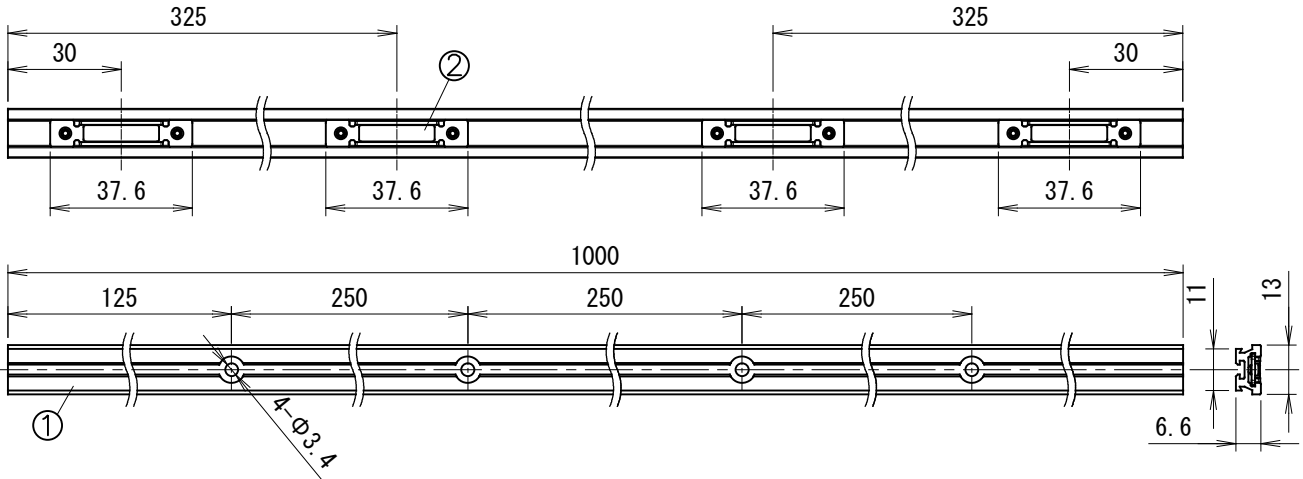


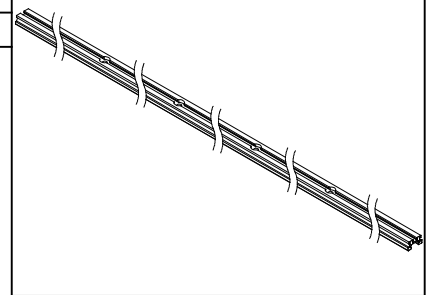


1. 製品図



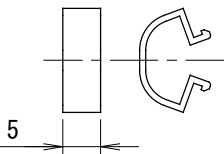
部品名	員数	材質	摘要
1 アルミレール	1	A6063	—
2 マグネット	4	—	—

姿図



付属品

- 固定クリップ(12個)
- M3ナベネジ(4個)



別売品

- 固定クリップ(4個)
MAE-CCL/04/01



2. 適合商品品番

- MAP-LED **** * - ** /A1/PRO
① ② ③ ④ ⑤

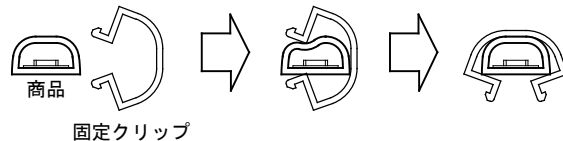
①製品型式	④色温度 D-SHAPE 800, 1300 24K = 2400K 27K = 2700K 30K = 3000K 35K = 3500K 40K = 4000K
②シリーズ CD = D-SHAPE 400, 800 CD13/ = D-SHAPE 1300	D-SHAPE 400 S1 = 可変
③長さ D-SHAPE 800, 1300 0050~5000 (50mmピッチ) D-SHAPE 400 0100~5000 (100mmピッチ)	⑤モデル識別

●MAE-CL

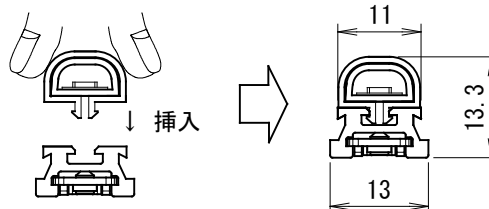
※MAE-CLの詳細は製品仕様書をご参照ください。

3. 取付方法

- ①アルミレールをマグネット又は付属品のネジにて固定下さい。
- ②予め商品に固定クリップを取り付けて下さい。(下図参照)



- ③商品をアルミレールに取付けの際は、固定クリップの両端を指で挟み、下図の様に变形させ固定レールの溝に挿入して下さい。



4. ご注意

- 対応する商品の長さに応じて切断してご使用ください。
- 必ず適合製品と組合わせてご使用ください。
- 壁や天井へ取り付けの際は、固定クリップは必ず1mあたり12個装着してください。
- 固定クリップは、等間隔に取り付けてください。
- 天井へ取り付けの際は、落下の恐れがあるためマグネットではなく必ずネジにて固定してください。
- 安全に使用していただくために、別冊の取り付け説明書、取扱説明書を《ご使用前に必ずご確認ください》。