

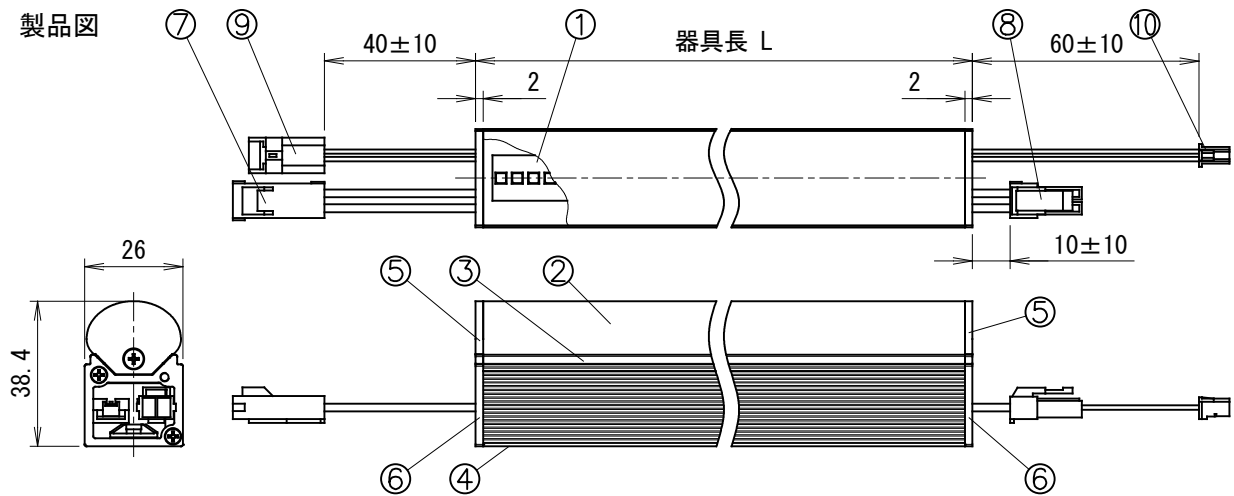
名称

C-ROD AC100V

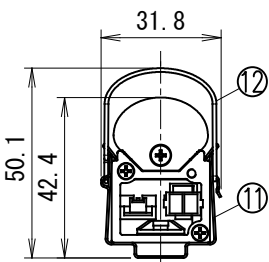
型式

MAP-LEDCCRAC/W/\*\*\*\*-\*\*K/A1/PRO

1. 製品図



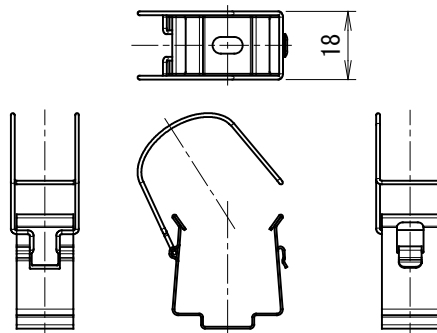
取付クリップ・  
落下防止金具取付時寸法



付属品

●取付クリップ(落下防止ワイヤ付き)(2個)

●トラス頭タッピングネジ  
呼び3.5×16(2個)



部品名	員数	材質	摘要
1 光源	—	—	LED光源
2 オプティカルカバー	1	PC	乳半
3 ソケット	1	A6063	アルマイト処理
4 電源ケース	1	A6063	アルマイト処理
5 オプティカルエンド	2	PC	—
6 エンド	2	SUS304	—
7 給電コネクタ(入力側)	1	PA	SLR-02VF
8 給電コネクタ(送り側)	1	PA	SLP-02V
9 調光信号コネクタ(入力側)	1	PA	PALR-02VF
10 調光信号コネクタ(送り側)	1	PA	PAP-02V-S
11 取付クリップ	2	SUS304	—
12 落下防止ワイヤ	2	SUS304	—

2. 製品型番

MAP-LEDCCRAC/\* /\*\*\*\*-\*\*K/A1/PRO

製品型式

バージョン

色温度 : 24=2400K

27=2700K

30=3000K

35=3500K

40=4000K

器具全長 : 0318=317.5mm

0500=500mm

0811=810.5mm

0993=993mm

1121=1121mm

1249=1249mm

1486=1486mm

配光 : W

名称

C-ROD AC100V

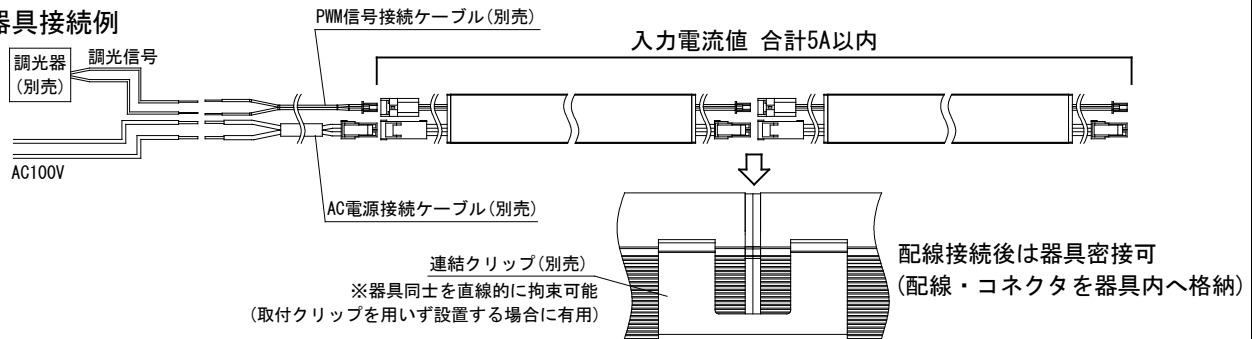
型式

MAP-LEDCCRAC/W/\*\*\*\*-\*\*K/A1/PRO

3. 仕様

入力電圧	AC100V (50/60Hz 共用)						
調光方式	PWM制御方式						
調光範囲	4%-100%						
調光信号入力電流	2mA						
器具長 L	317.5mm	500mm	810.5mm	993mm	1121mm	1249mm	1486mm
入力電流	0.11A	0.15A	0.23A	0.29A	0.33A	0.36A	0.42A
消費電力	9.4W	14.5W	22.1W	27.3W	31.2W	34.5W	40.2W
質量	260g	360g	540g	660g	730g	810g	940g
色温度	2400K/2700K/3000K/3500K/4000K						
平均演色評価数 (Ra)	Min90 (色温度2400KはMin80)						
器具連結	入力電流値 合計5A以内						

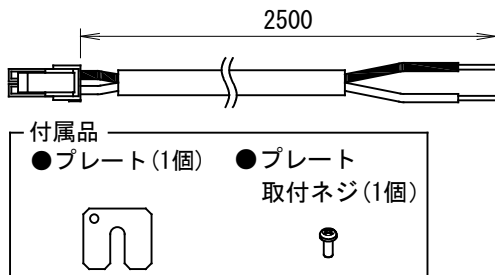
●器具接続例



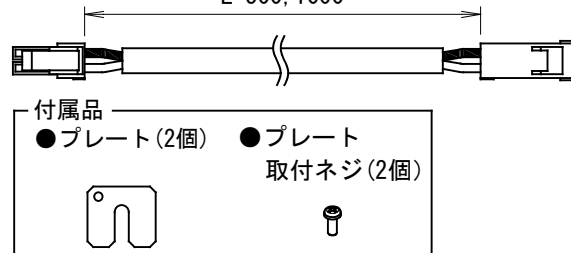
●別売品 (詳細は各仕様書をご参照ください)

※全て器具には付属しておりません。必要数に応じて別途ご購入ください。

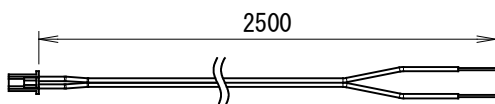
- AC電源接続ケーブル  
MAP-CCRAC/AC2500/01



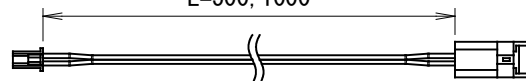
- 延長ケーブル (AC)  
MAP-CCRAC/JAC\*\*\*\*/01  
0500=500mm, 1000=1000mm  
L=500, 1000



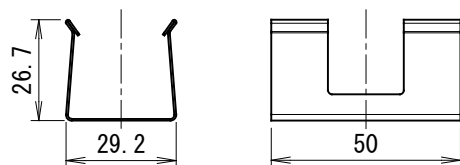
- PWM信号線接続ケーブル  
MAP-CCRAC/SC2500/01



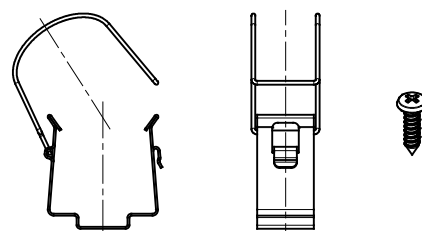
- 延長ケーブル (PWM)  
MAP-CCRAC/JSC\*\*\*\*/01  
0500=500mm, 1000=1000mm  
L=500, 1000



- 連結クリップ  
MAP-CCRAC/JCL/01



- 落下防止金具/クリップ (セット)  
MAP-CCRAC/CL/01





名称

C-ROD AC100V

型式

MAP-LEDCCRAC/W/\*\*\*\*-\*\*K/A1/PRO

#### 4. ご注意

- 器具の改造は危険ですので、絶対に行わないでください。
- この器具は非防水です。湿気が多い場所や屋外では使用できません。
- LED素子にはバラツキがあるため、同一形式製品でも製品ごとに発光色、明るさが異なる場合があります。
- LED素子は、経時的な光色、明るさのバラツキが発生する場合があります。
- ラジオやテレビなどの音響および映像機器の近くで点灯しますと、雑音が入ることがあります。
- 交換の際は器具ごと交換してください。光源単体では交換できません。
- 製品接続時は入力電流値の合計が許容値(1系統につき合計5A)以内となるようにしてください。
- ご用意頂くAC100V線の許容電流値にご注意ください。
- 調光には、別売の調光器 (CD1500PWM) をご使用ください。
- AC電源接続ケーブル/延長ケーブル(AC)は器具と接続後、コネクタを器具内へ格納し、ケーブルに付属のコネクタカバーで蓋をしてください(ケーブル付属の取付ネジで固定)。
- 安全に使用していただくために、別冊の取付説明書、取扱説明書を《ご使用前に必ずご確認ください》。