

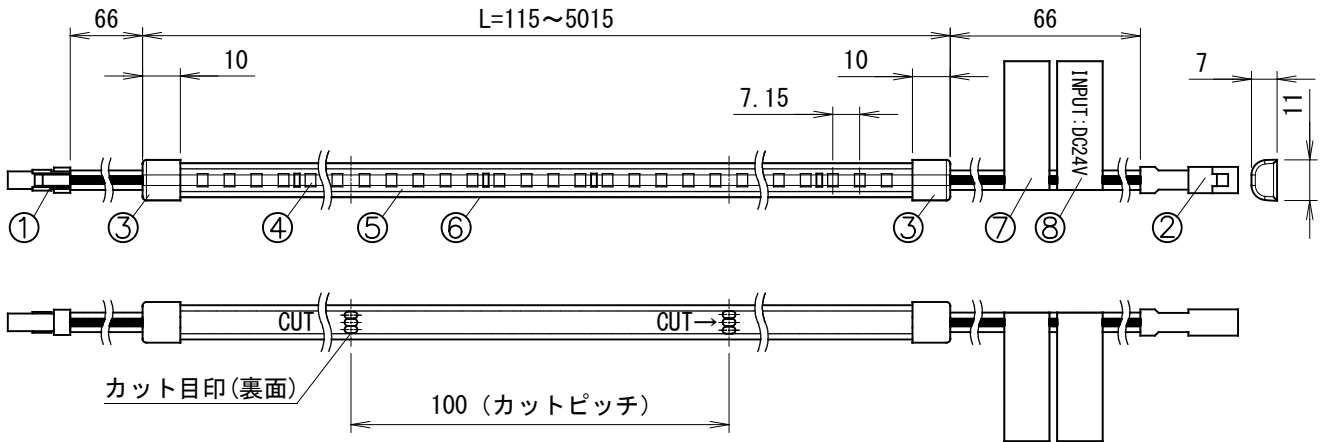
名称

ConsciLed D-SHAPE 400

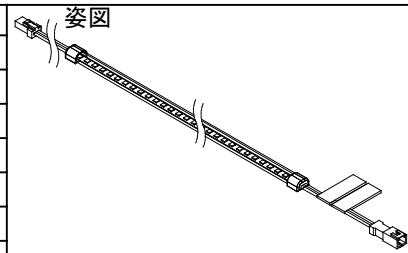
型式

MAP-LED CD****-S1/A1/PRO

1. 製品図

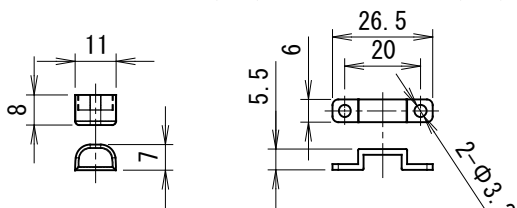


部品名	員数	材質	摘要
1 防水コネクタ	1	PBT	03R-JWPF-VSLE-S
2 防水コネクタ	1	PBT	03T-JWPF-VSLE-S
3 エンドキャップ (穴あり)	2	シリコン	—
4 LED	—	—	—
5 FPC	—	ポリイミド	—
6 チューブ	1	乳半シリコン	—
7 型式ラベル	1	—	—
8 入力電圧ラベル	1	—	—



付属品 (1m毎)

- エンドキャップ(1個)
- 取付クリップ(4個)



- ネジ(8個)
- 平ワッシャ(8個)

2. 仕様

入力電圧	DC24V
調色範囲	2400K~5700K
消費電力 ※1	4.6W (1mあたり)
消費効率	84.0 lm/W (2400K) ~ 93.5 lm/W (5700K)
質量	44g (1mあたり)
最小曲げ許容範囲	R50mm
防塵・防滴性能 ※2	IP67(軒下使用可)
平均演色評価数 (Ra)	Min80 (2400K) ~ Min90 (5700K)
周囲温度	-10°C ~ 40°C

※1 消費電力はJIS C 8105-3 の試験測定方法による。

※2 施工時に直結線した箇所は対象外。

3. 商品型番

MAP-LED CD **** - S1 /A1/PRO

① ② ③ ④ ⑤

①製品型式	④色温度 可変
②シリーズ	⑤モデル識別
③長さ 0100~5000 (100mmピッチ)	

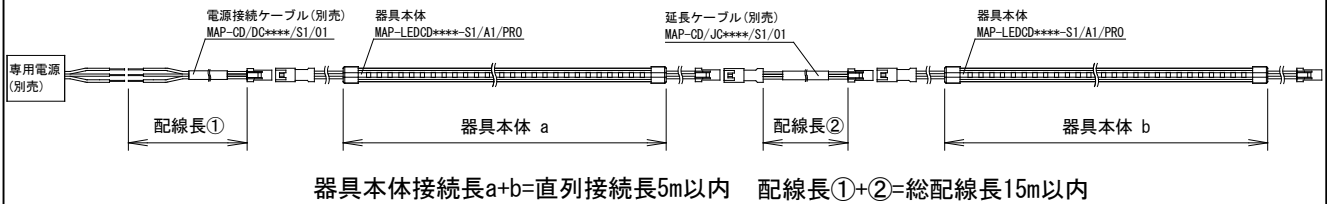
名称
ConsciLed D-SHAPE 400

型式
MAP-LED CD**-S1/A1/PRO**

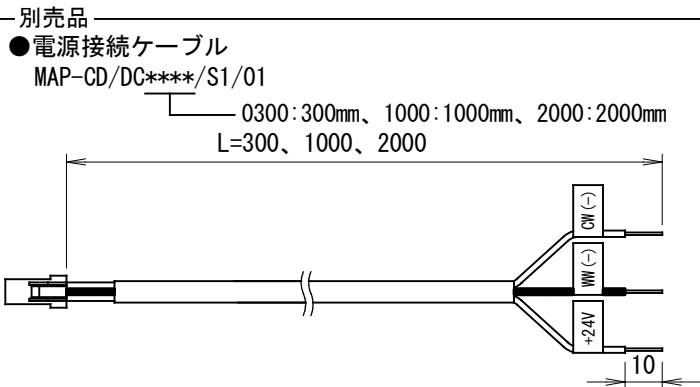
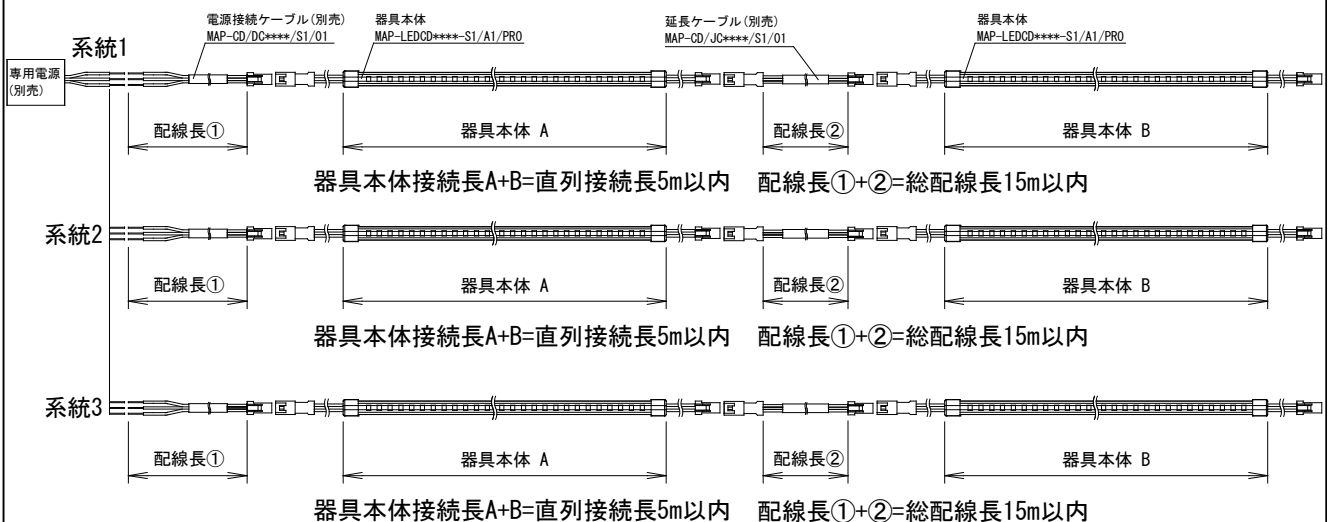
4. 接続長/対応ドライバー

専用電源	最大出力電力	最大直列接続長	最大並列接続長 (系統1+2+3)	総配線長
NTC-E060CV0241	60W	5m(配線長除く)	12m(配線長除く)	15m(各系統)
NTC-E180CV0241	180W	5m(配線長除く)	24m(配線長除く)	15m(各系統)

●直列接続例



●並列接続例



5. ご注意

- LED素子にはバラツキがあるため、同一形式商品でも商品ごとに発光色、明るさが異なる場合があります。
- LED素子は、経時的発色、明るさのバラツキが発生する場合があります。
- ラジオやテレビなどの音響および映像機器の近くで点灯しますと、雑音が入ることがあります。
- 交換の際はLEDモジュールごと交換してください。LED素子単体では交換できません。
- 調光調色には、別売の調光器 (NTS-LC/SD2CH/01) 及び調色用ドライバー (NTS-D/SD2CH/01) をご使用ください。
- 取付クリップは、等間隔に取付けてください。
- 安全に使用していただくために、別冊の取り付け説明書、取扱説明書を《ご使用前に必ずご確認ください》。