



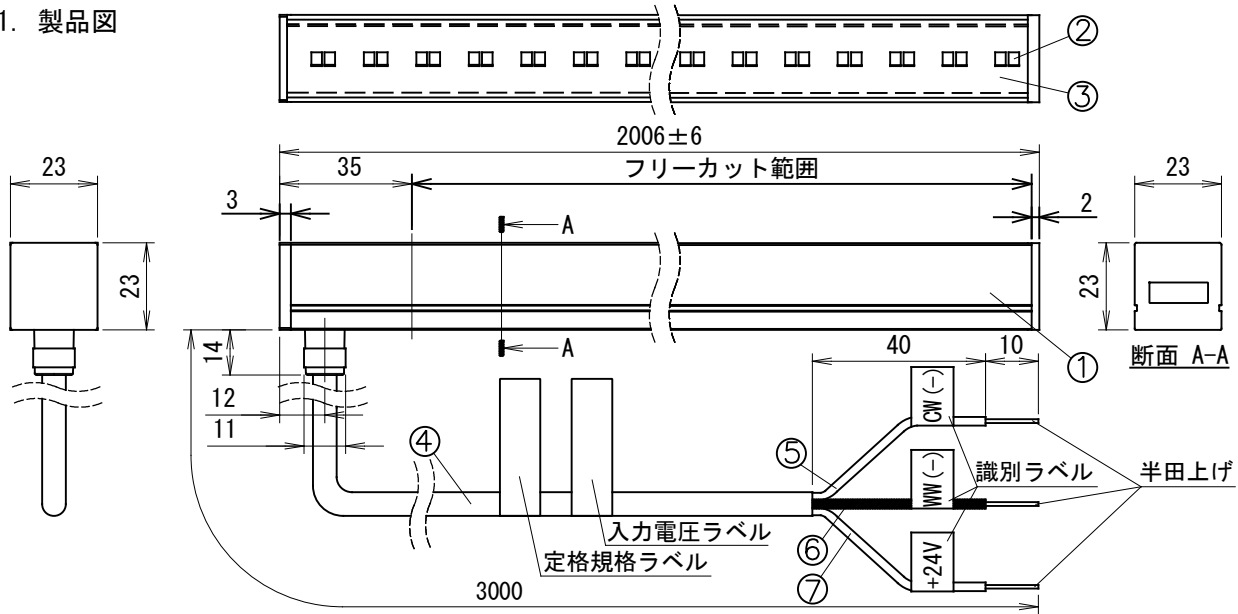
名称

S-SHAPE 500 Variable Spectrum

型式

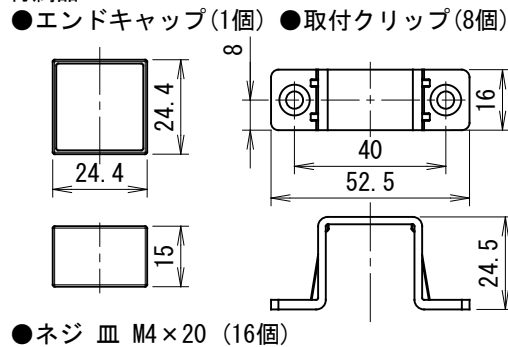
MAP-LED CS05 / 2000 - S1 / A1 / PRO

1. 製品図

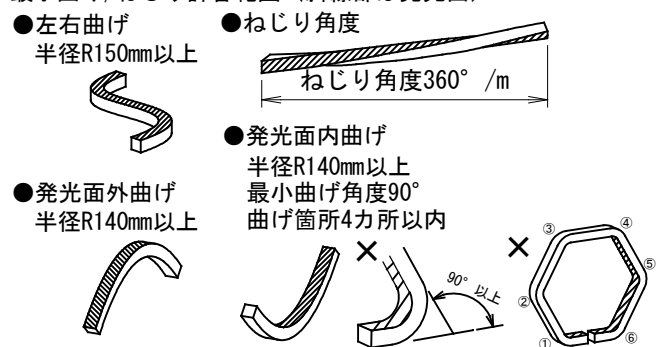


部品名	員数	材質	摘要	姿図
1 チューブ	—	乳半/白色シリコン	—	
2 LED	—	—	—	
3 FPC(フレキシブル基板)	—	ポリイミド	—	
4 シース	1	シリコン	白 φ6.3	
5 リード線 CW(-)	1	—	AWG18白(-)	
6 リード線 WW(-)	1	—	AWG18黒(-)	
7 リード線 (+24V)	1	—	AWG18赤(+)	

付属品



最小曲げ/ねじり許容範囲 (斜線部は発光面)



2. 仕様

入力電圧	DC24V
消費電力 ※1	24 W (1mあたり12.0W)
消費効率	44.1 lm/W (2500K) ~ 47.9 lm/W (5700K)
質量	1200 g
最小曲げ許容範囲	上下曲げR140mm/左右曲げR150mm 1mあたりに360° ねじり可
カットピッチ	製品図記載の範囲でフリーカット可
防塵・防滴性能 ※2	IP67(屋外使用可)
平均演色評価数 (Ra)	Ra90 min
周囲温度	-20℃ ~ 40℃

3. 商品型番

MAP-LED CS05 / 2000 - S1 / A1 / PRO

①

②

③

④

⑤

①製品型式

④色温度

②シリーズ

S1 = 可変

③長さ

2000mm

⑤モデル識別

※1 消費電力はJIS C 8105-3 の試験測定方法による。

※2 施工時に直結した箇所は 自己融着テープ にて保護すること。

直射日光があたる場所でも使用可能ですが、水没する場所は 使用不可。

名称

S-SHAPE 500 Variable Spectrum

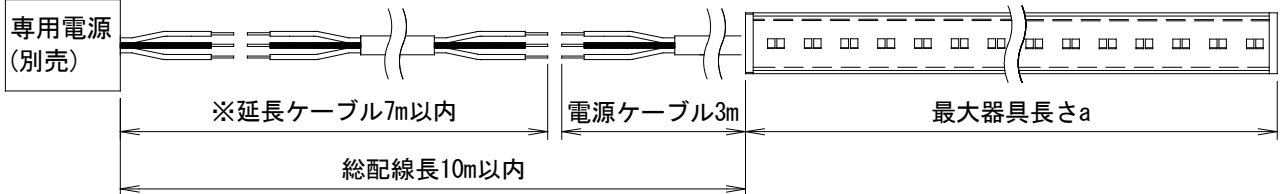
型式

MAP-LEDCS05/2000-S1/A1/PRO

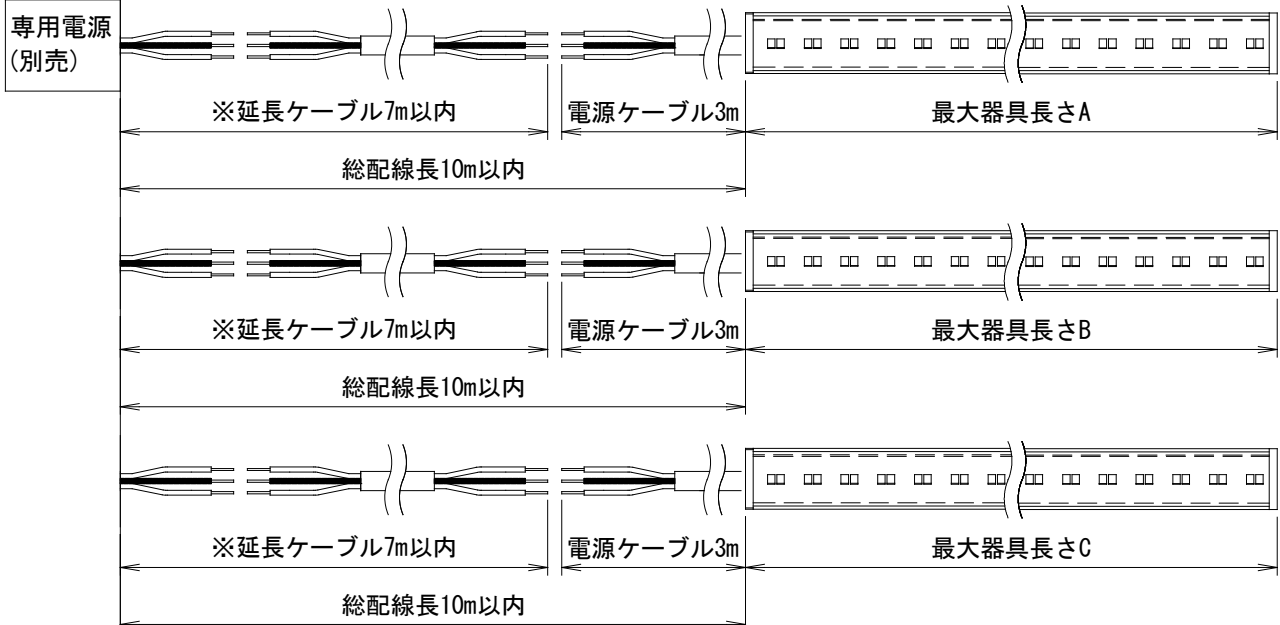
4. 接続長/対応ドライバー

専用電源	最大出力電力	最大器具長さ (a, A, B, C)	並列合計器具長さ (A+B+C)
NTC-E060CV0241	60W	2m(配線長除く)	4.5m(配線長除く)
NTC-E180CV0241	180W	2m(配線長除く)	9.0m(配線長除く)

●直列接続例



●並列接続例



※電源ケーブルを延長する際は、AWG16以上の太さの電線をご使用ください。

延長する電線長さは最大7mまでとなります。

屋外で使用する際は、**必ず屋外専用のケーブル(キャブタイヤコードなど)**をご使用下さい。

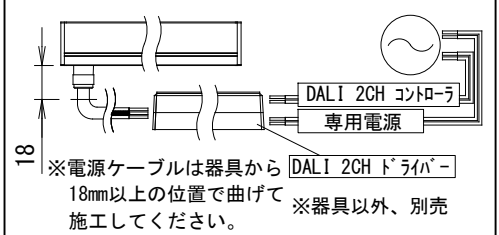
※延長した場合、器具光束の低下の恐れがありますので実際にサンプルにてご確認下さい。

5. 特寸対応

- 1mm単位でご指定可能です。詳細はお問い合わせください。

L (特寸器具長さ)	公差
50mm ~ 1000mm	±10mm
1001mm ~ 2000mm	±12mm

6. 器具設置・施工時の注意



7. ご注意

- LED素子にはバラツキがあるため、同一形式商品でも商品ごとに発光色、明るさが異なる場合があります。
- LED素子は、経時的発色、明るさのバラツキが発生する場合があります。
- ラジオやテレビなどの音響および映像機器の近くで点灯しますと、雑音が入ることがあります。
- 交換の際はLEDモジュールごと交換してください。LED素子単体では交換できません。
- 調光調色には、別売の調光器 (NTS-LC/SD2CH/01) 及び調色用ドライバー (NTS-D/SD2CH/01) をご使用ください。
- 取付クリップは、等間隔に取付けてください。
- 安全に使用していただくために、別冊の取付説明書、取扱説明書を《ご使用前に必ずご確認ください》。