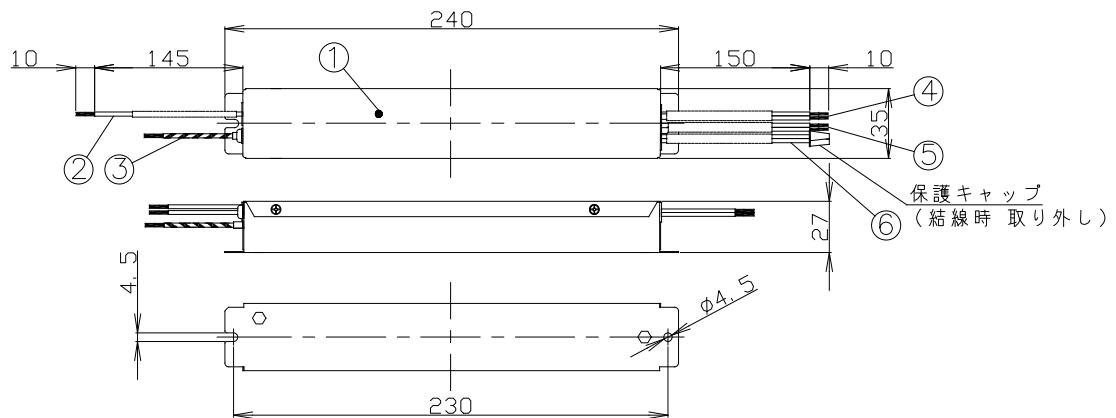


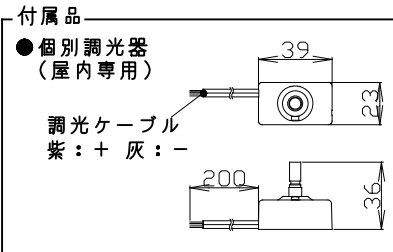
名称
Constant Voltage Power Supply

型式
NTC-E060CV0241+DIM

1. 製品図



部品名	概要
1 本体	—
2 入力ケーブル	白、黒 AWG18
3 アースケーブル	黄/緑 AWG16
4 出力ケーブル	赤：+、黒：- AWG18
5 PWM調光信号用ケーブル	白（無極性） AWG18
6 個別調光用ケーブル	紫：+、灰：- AWG18



2. 仕様

入力電圧・周波数	AC100V-242V 50/60Hz
力率	0.97(AC100V)/0.94(AC200V)/0.9(AC242V)
質量	本体465g 個別調光器 20g
定格出力電圧	DC24V
最大出力電流	2.5A
最大出力電力	60W

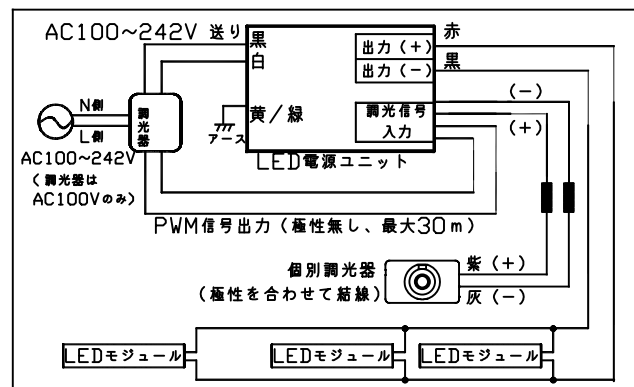
3. 機能

調光	個別調光/PWM信号
短絡保護機能	あり
過電圧保護	あり
過負荷保護	あり
過昇温保護	あり
最大出力電力	あり

4. 適合基準

認証	PSE / CE
保護クラス	本体 IP66 個別調光器 IP20
環境規制	RoHS

5. 配線図



5. ご注意

- PWM調光する際は、別売の調光器 (CD1500PWM / CD1000PWM) をご使用ください。
- 個別調光する際は、付属の調光器を本体側の<個別調光用ケーブル>に、圧着端子や接続コネクタで結線してください。
- 個別調光器で任意の明るさに調整した後は、明るさが変わらないよう、調光ツマミが壁や物にぶつからないように器具を設置してください。
- 本製品は調光対応ドライバーですが、接続するLEDモジュールが調光不可の場合には調光できません。
- 設置作業は、有資格者が電気設備の法令に従って行ってください。(火災、感電の恐れ)
- 設置作業は必ず電源を落としてから行ってください。(感電、故障の恐れ)
- 布や紙などの燃えやすいもので覆ったりしないでください。(発熱、火災の恐れ)
- 酸や塩素などの腐食性ガスの発生する場所、錆びやすい水や油のかかる場所に設置しないでください。
- 配線は、記載してある接続で正しく配線してください。(火災、感電、故障の恐れ)
- 電気設備技術基準に基づいて配線接続してください。
- 本製品の出力は24Vの定電圧出力のため、異なる電圧仕様のLEDモジュールを接続しないでください。
- 電源入力を切った状態で接続してください。
- 火災、地震、第三者による行為、その他の事故、使用者の故意または過失、誤用、その他の異常な条件下での使用により生じた損害に関しては、弊社は一切責任を負いません。