



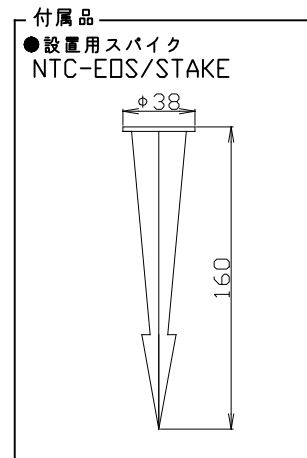
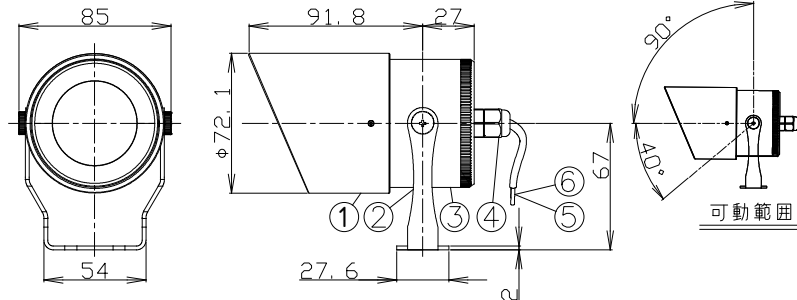
名称

OUTDOOR SPOTLIGHT/スパイクタイプ

型式

NTC-EOS/MIN/SP

1. 製品図



部品名	材質	概要	姿図
1 フード	アルミ	黒塗装	
2 アーム	アルミ	黒塗装	
3 ボディ	アルミ	黒塗装	
4 防水コネクタ	ナイロン	—	
5 給電用リード線(+)	—	赤、電線長3m	
6 給電用リード線(-)	—	黒、電線長3m	

2. 仕様

光源	LEDモジュール 2700k Ra80min
配光	Medium(39°)
消費電力	5W (JIS C 81053 の試験測定方法による)
器具入力電圧	DC20-24V 定電圧
器具入力電流	210mA
質量	630g
防水・防塵性能	IP68
調光	調光不可
カラー	ブラック

3. 商品型番

NTC-EOS/MIN/CV2740/SP

商品型式

スパイクタイプ
配光：40=Medium
色温度：27=2700K

4. 対応ドライバー

定電圧24V出力ドライバー

最大接続灯数	最大出力電力	型番
12台	60W	NTC-E060CV0241
36台	180W	NTC-E180CV0241

5. ご注意

- 器具の改造は危険ですので、絶対に行わないでください。
- LEDにはバラツキがある為、同一品番でも発光色、明るさが異なる場合があります。
- 器具の近くでラジオ・テレビ等を使用しないでください。雑音が入る場合があります。
- 取付、ご使用の際は必ず取扱説明書をご覧ください。
- ドライバーは適合ドライバーを使用して下さい。
- 器具とドライバーの接続の際は必ず電源を切ってください。
- 定期的な清掃を行い、器具が埃や枯れ葉等で覆われないようにして下さい。
- ケーブルが破損した場合、継続使用や交換は行わず、弊社までお問い合わせ下さい。
- 設置・工事は必ず有資格者がおこなって下さい。
- 点灯状態の器具(LED・発光面)を直接見ないで下さい。
- 塩害地域などの特殊環境で使用される場合は、別途ご相談下さい。
- 周囲温度は-20℃~35℃の範囲でご使用ください。