



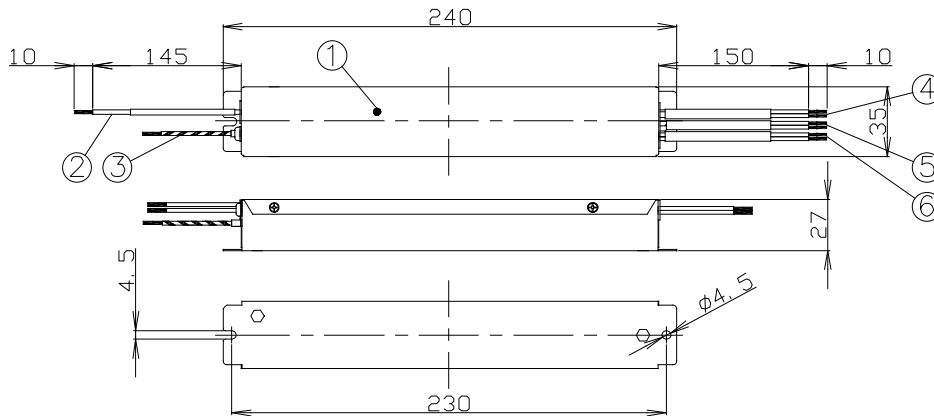
名称

Constant Voltage Power Supply

型式

NTC-E060CV0241

1. 製品図



部品名	概要
1 本体	—
2 入力ケーブル	白、黒 AWG18
3 アースケーブル	黄/緑 AWG16
4 出力ケーブル	赤：+、黒：- AWG18
5 PWM調光信号用ケーブル	白（無極性） AWG18
6 0-10V調光信号用ケーブル	紫：+、灰：- AWG18

2. 仕様

入力電圧・周波数	AC100V-242V 50/60Hz
力率	0.97(AC100V)/0.94(AC200V)/0.9(AC242V)
質量	465g
定格出力電圧	DC24V
最大出力電流	2.5A
最大出力電力	60W

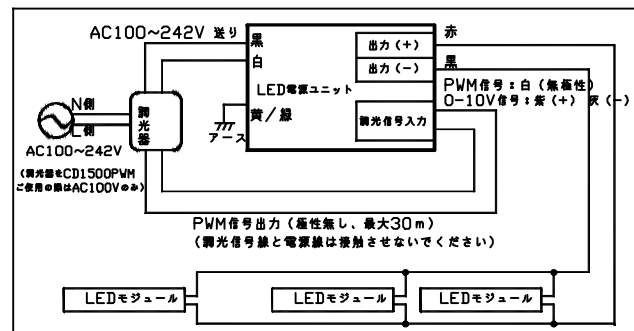
3. 機能

調光	PWM信号/0-10V信号
短絡保護機能	あり
過電圧保護	あり
過負荷保護	あり
過昇温保護	あり
最大出力電力	あり

4. 適合基準

認証	PSE / CE / UL
保護クラス	IP66
環境規制	RoHS

5. 配線図



5. ご注意

- 調光には、別売の調光器（CD1500PWM）をご使用ください。
- 設置作業は、有資格者が電気設備の法令に従って行ってください。（火災、感電の恐れ）
- 設置作業は必ず電源を落としてから行ってください。（感電、故障の恐れ）
- 布や紙などの燃えやすいもので覆ったりしないでください。（発熱、火災の恐れ）
- 酸や塩素などの腐食性ガスの発生する場所、錆びやすい水や油のかかる場所に設置しないでください。
- 配線は、記載してある接続で正しく配線してください。（火災、感電、故障の恐れ）
- 電気設備技術基準に基づいて配線接続してください。
- 本製品の出力は24Vの定電圧出力のため、異なる電圧仕様のLEDモジュールを接続しないでください。
- 電源入力を切った状態で接続してください。
- 火災、地震、第三者による行為、その他の事故、使用者の故意または過失、誤用、その他の異常な条件下での使用により生じた損害に関しては、弊社は一切責任を負いません。