

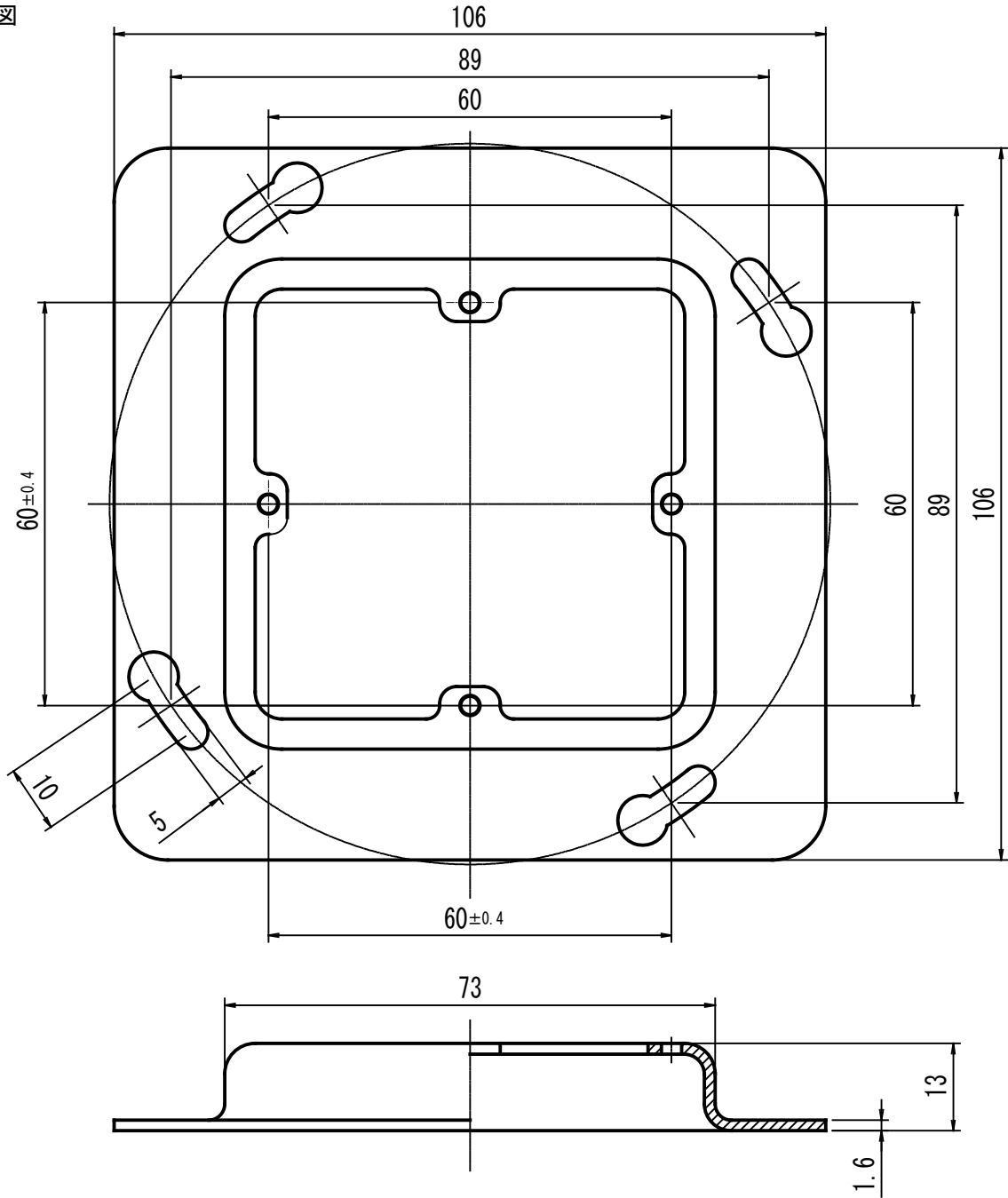


名称

型式

欧州仕様スイッチカバー(塗代タイプ) NTP-PBP/001-01

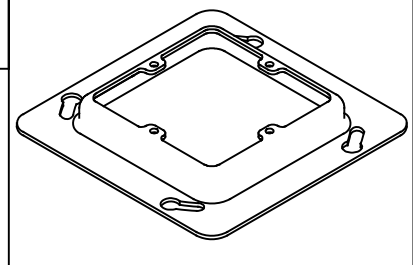
1. 製品図



付属品

- スイッチ金具取付ネジ
皿小ネジ M3×30 (2本)

姿図



2. 仕様

材質: SPHC t1.6
表面処理: 電着黒塗装

3. ご注意

- 本製品は前施工用です。後施工ではご使用できません。
- 本製品の適合アウトレットボックスは鋼製アウトレットボックス中型四角タイプです。
- 本製品の推奨ボックスとして中型四角浅型鉄44-16-22Bの取り扱いがございます。