



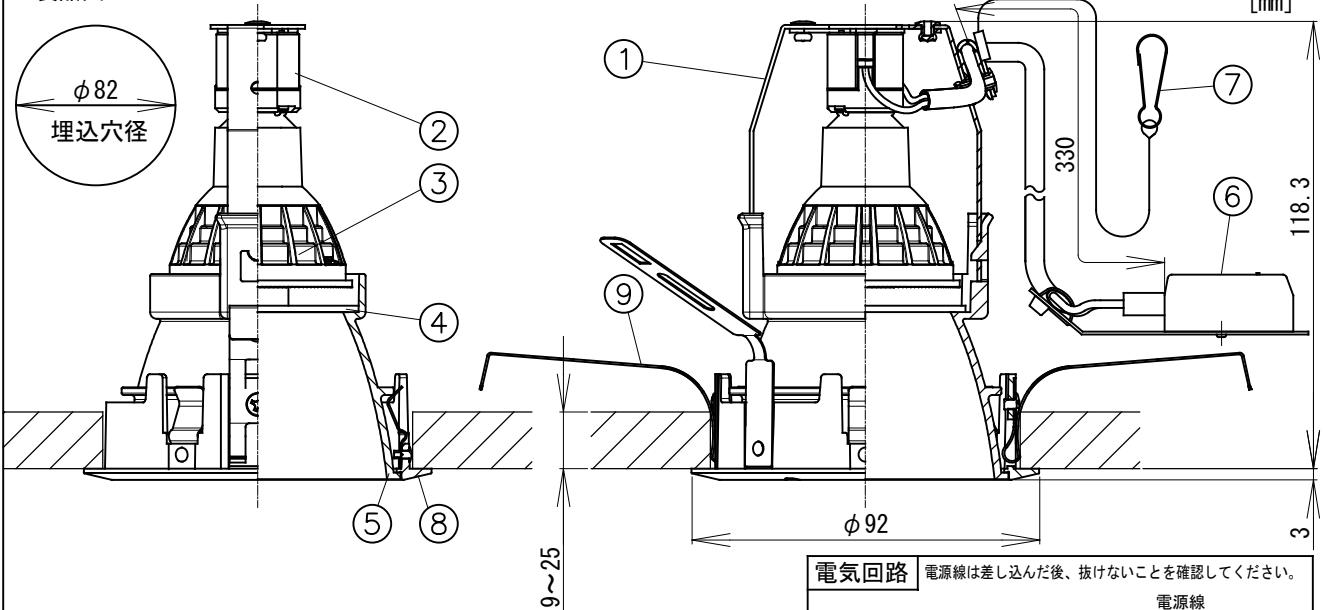
名称

MONO-OPTIA

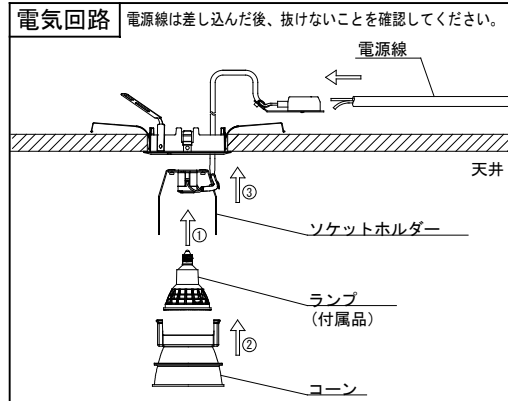
型式

NTS-B1350D/E11

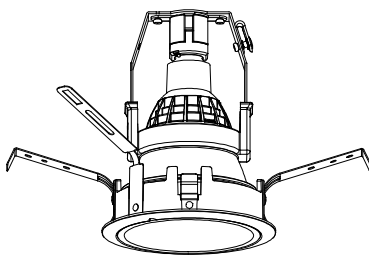
1. 製品図



	品名	材質	摘要
1	ソケットホルダー	ステンレス	
2	ソケット	磁器	口金 E11
3	LEDランプ		口金 E11 (付属品)
4	フィルターリング	シリコンゴム	黒
5	コーン	ADC	WC、BC：アクリル焼付塗装 CC：メッキ仕上げ
6	連結端子台	樹脂	300V20A
7	セーフティーワイヤー	ステンレス	
8	埋込フレーム	ADC	アクリル焼付塗装
9	取付パネ	ステンレス	

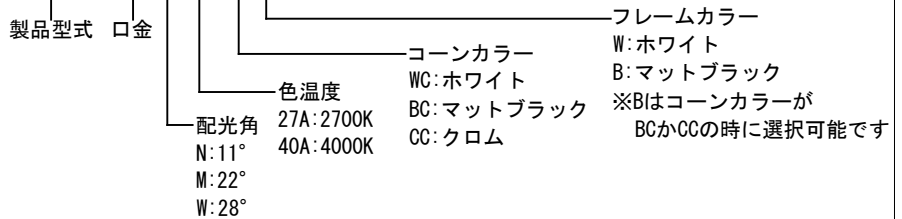


2. 姿図



3. 製品型番

NTS-B1350D/E11/N/27A/WC/W



4. 仕様

- 入力電圧 100V
- 入力電流 0.06A
- 口金 E11
- 消費電力 5.2W
- 質量 270g

5. 付属適合LEDランプ型番 (別売)

- Mavros-Eco
NTS-LDR5*-E11D/B
※詳細は適合LEDランプの仕様書をご参照ください

7. ご注意

- ランプは必ず電源を切ってから扱ってください。
- ランプは直接手で触らないでください。
- 器具は断熱材等で覆わないでください。
- 器具の改造は危険ですので、絶対に行わないでください。
- 周囲温度は0°C~35°Cの範囲でご使用ください。
- 器具の近くでラジオ・テレビ等を使用しないでください。雑音が入る場合があります。
- 調光器は適合調光器 (位相制御方式) : SX-CD800 TRI (別売) を使用してください。
- 電気回路へ接続の際には、JIS C8155規格に沿って容量計算をしてください。
- ランプの故障を防ぐため、調光器から器具までの配線距離は30m以下、接続台数は30台以下 (1~30台) でご使用ください。
- 設置される場所の電源環境によりランプがチラつく場合は器具の接続台数を増やすか、またはチラつかない調光レベルまで調光器ツマミを戻してご使用ください。
- 適合LEDランプ以外は使用しないでください。(ハロゲンランプ使用不可)
- 適合LEDランプの取扱注意点については、各仕様書をご参照ください。
- 器具は照射面より0.1m以上離して使用してください。
- この器具は天井取付専用器具です。傾斜天井、壁面などには取付出来ません。
- 屋内でのご使用の場合でも、器具周辺に硫黄成分を含んだ物がある場所では使用しないでください。
(一部の食品・薬品・紙類・ゴム製品、車の排気ガスにも硫黄成分が含まれる場合があります。)