



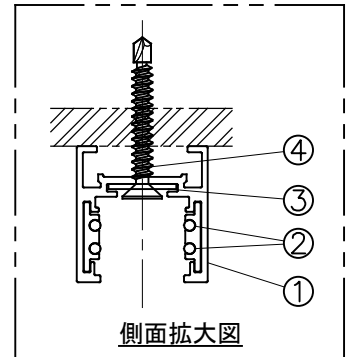
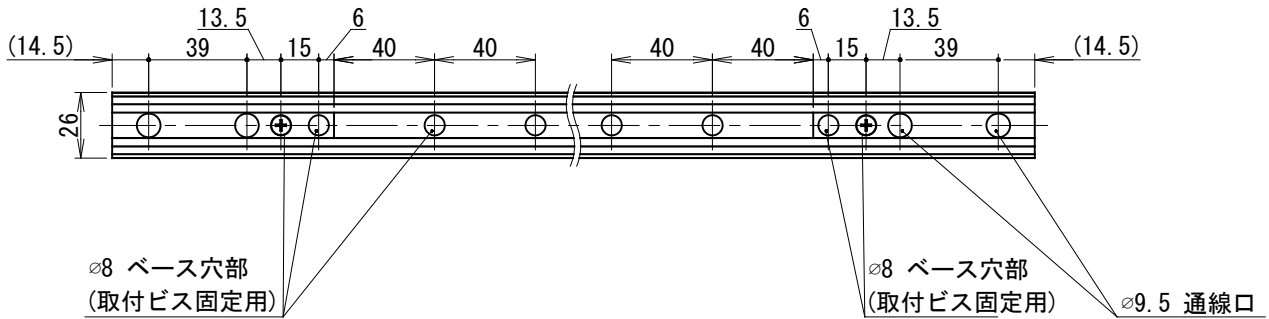
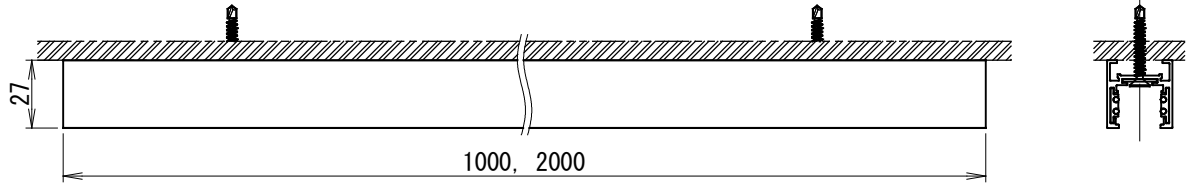
名称

**GRAMMIKO**

型式

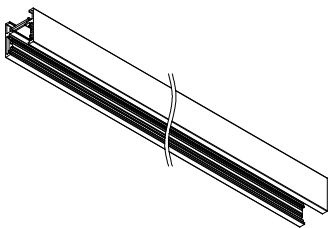
**NTS-GRLX26-LR\*\*\*\***

1. 製品図 (mm)



	品名	材質	材質
1	フレーム	アルミ押出	_____
2	導体	銅	_____
3	ベース	マンガン鋼板	_____
4	取付ビス (呼び4×32)	ステンレス	付属数…1000mm : 2ヶ(プラグ付き) 2000mm : 4ヶ(プラグ付き)

2. 姿図



3. 仕様

- 器具長 1000mm, 2000mm
- ボディ ブラック
- 質量 670g/m
- 専用ドライバー HLG-240H-48(別売)



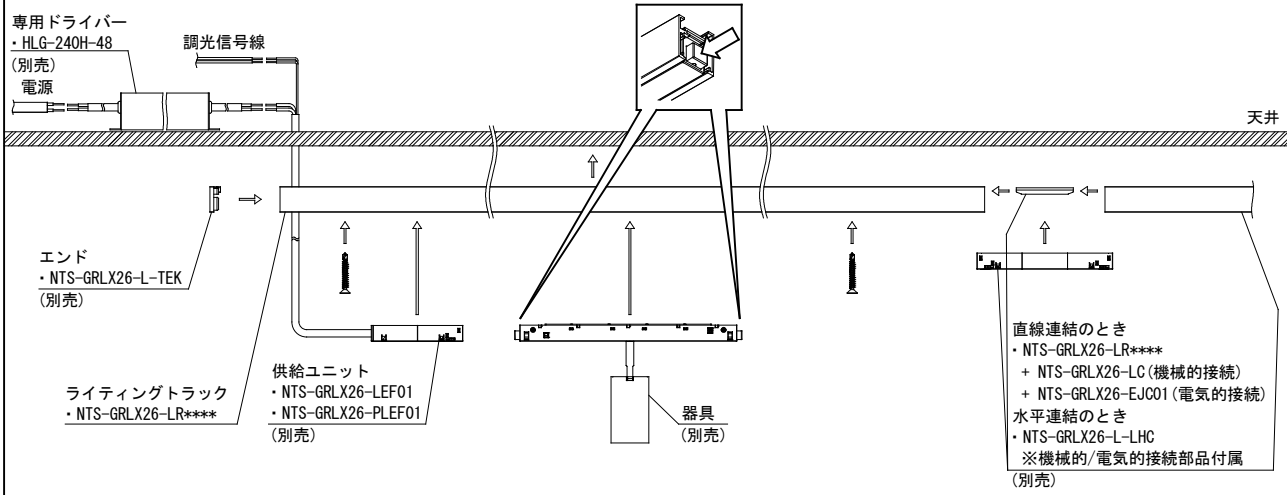
名称

**GRAMMIKO**

型式

**NTS-GRLX26-LR\*\*\*\***

**器具接続例** ・器具はライティングトラックに取付後、落下防止のため両端のロックボタンを押し込んでください



**4. ご注意**

- 周囲温度は0℃～35℃の範囲でご使用ください。
  - 熱が対流しにくい造作内等に設置の場合は必ず上部に通気孔を設けてください。  
(造作内表面積に対する開口率5%以上を目安に造作面に均等に開口してください。)
  - 屋内でのご使用の場合でも、器具周辺に硫黄成分を含んだ物がある場所では使用しないでください。  
(一部の食品・薬品・紙類・ゴム製品、車の排気ガスにも硫黄成分が含まれる場合があります。)
  - この器具は非防水です。湿気が多い場所や屋外では使用できません。
  - ドライバーは専用ドライバーを使用してください。
  - ドライバーを天井の裏面に配置するにあたり、ドライバー外形寸法(W244.2×D68×H38.8)が通る穴を設けるか、点検口をご活用ください。
  - 1次側電源線は、直接専用ドライバーに接続してください。
  - ドライバーと供給ユニット間距離、ライティングトラックを延長するときは以下の関係になるようにしてください。  
※ドライバーと供給ユニット間を延長する場合は1.5mm以上の電線を使用してください
- |                   |            |              |               |               |
|-------------------|------------|--------------|---------------|---------------|
| ドライバーと供給ユニット間距離 a | 0 ≤ a ≤ 5m | 5m < a ≤ 10m | 10m < a ≤ 20m | 20m < a ≤ 30m |
| ライティングトラック長さ b    | b ≤ 50m    | b ≤ 40m      | b ≤ 20m       | b ≤ 10m       |
- 同一系統に器具を複数設置する場合、器具の消費電力の合計が160W以下になるようにしてください。
  - 電気回路へ接続の際には、JIS C8155規格に沿って容量計算をしてください。
  - 調光には、DALIシステム調光器 (Device Type6) をご使用ください。
  - 天井面取付専用のライティングトラックです。壁・上向きには取付けないでください。
  - ライティングトラックは器具を含めた重量に耐えられる取付面に付属のビスで取付けてください。
  - 切断してご使用になる場合は、端面は必ず綺麗に仕上げてください。切傷等けがの原因となります。導体に切りくずが付着した場合は取り除いてください。  
不備があると、感電・火災の原因となります。
  - トラック取付ビスの位置には、器具および供給ユニットを固定できません。
  - 安全に使用していただくために、別冊の取付説明書、取扱説明書を《ご使用前に必ずご確認ください》。