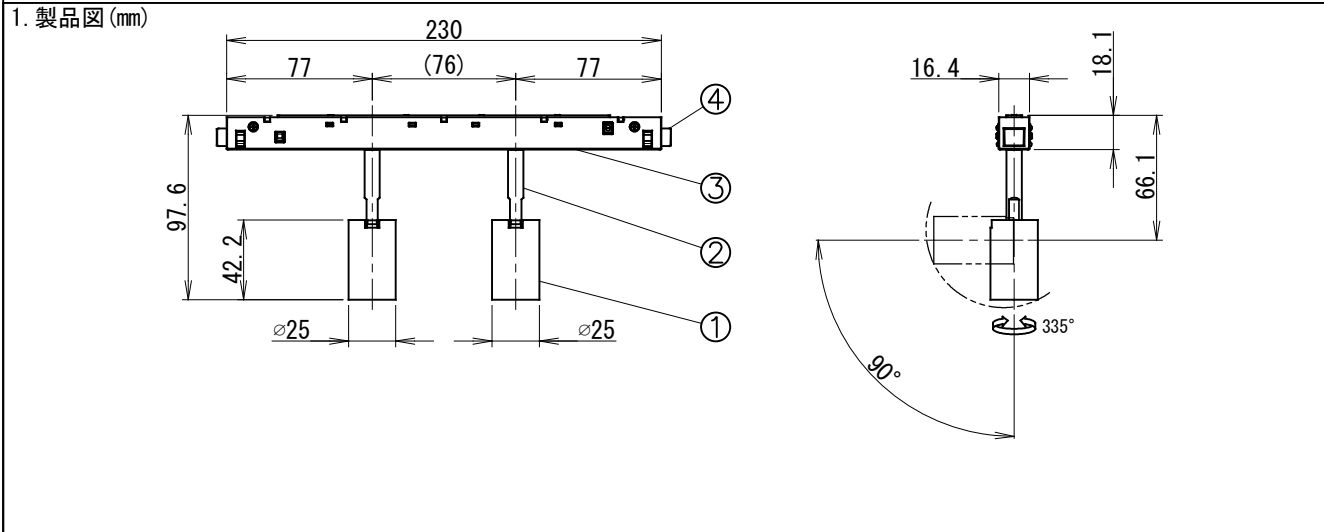
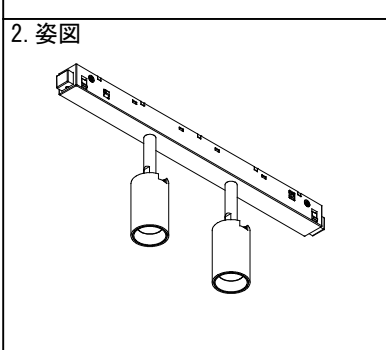
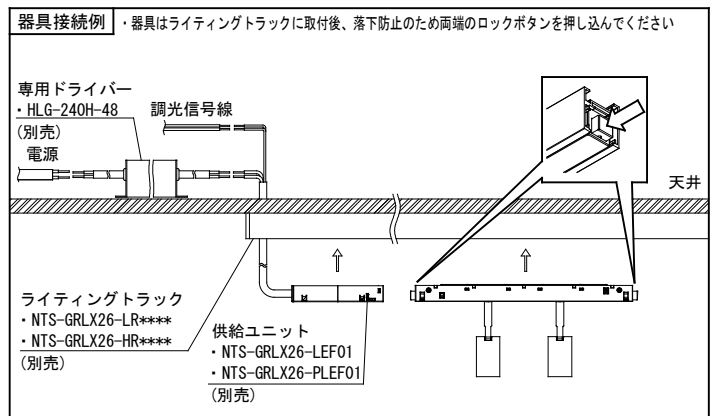


名称  
**GRAMMIKO**

型式  
**NTS-GRLX26-RS25-5W-9\*\*-\*\*\*\*\*D**



	品名	材質	摘要
1	ボディ	アルミ押出	
2	アーム	ZDC	
3	電源ボックス	樹脂	
4	ロックボタン	樹脂	



3. 仕様
- 光源 LEDモジュール (装着済)
  - 色温度 2700K, 3000K, 3500K, 4000K
  - CRI (Ra) Min 90
  - 配光 18° + 18°, 18° + 30°, 18° + 45°, 30° + 30°, 30° + 45°, 45° + 45°
  - ボディ ブラック
  - 調光方式 DALI制御方式
  - 器具入力電圧 DC48V
  - 器具消費電力 5W
  - 質量 140g
  - セーフティーロック付き
  - 専用ドライバー HLG-240H-48 (別売)

4. ご注意
- 周囲温度は0°C~35°Cの範囲でご使用ください。
  - 熱が対流しにくい造作内等に設置の場合は必ず上部に通気孔を設けてください。  
(造作内表面積に対する開口率5%以上を目安に造作面に均等に開口してください。)
  - 屋内でのご使用の場合でも、器具周辺に硫黄成分を含んだ物がある場所では使用しないでください。  
(一部の食品・薬品・紙類・ゴム製品、車の排気ガスにも硫黄成分が含まれる場合があります。)
  - この器具は非防水です。湿気の多い場所や屋外では使用できません。
  - ドライバーは専用ドライバーを使用してください。
  - 1次側電源線は、直接専用ドライバーに接続してください。
  - ドライバーと供給ユニット間距離、ライティングトラックを延長するときは以下の関係になるようにしてください。  
※ドライバーと供給ユニット間を延長する場合は1.5mm以上の電線を使用してください
- | ドライバーと供給ユニット間距離 a | 0 ≤ a ≤ 5m | 5m < a ≤ 10m | 10m < a ≤ 20m | 20m < a ≤ 30m |
|-------------------|------------|--------------|---------------|---------------|
| ライティングトラック長さ b    | b ≤ 50m    | b ≤ 40m      | b ≤ 20m       | b ≤ 10m       |
- 同一系統に器具を複数設置する場合、器具の消費電力の合計が160W以下になるようにしてください。
  - 電気回路へ接続の際には、JIS C8155規格に沿って容量計算をしてください。
  - 調光には、DALIシステム調光器 (Device Type6) をご使用ください。
  - 器具の改造は危険ですので、絶対に行わないでください。
  - 器具を上向きに照射しないでください。発光部に埃が積もり、火災の原因になる恐れがあります。
  - 器具は照射面より0.5m以上離して使用してください。
  - LEDにはバツキがある為、同一品番でも発光色、明るさが異なる場合があります。
  - 器具の近くでラジオ・テレビ等を使用しないでください。雑音が入る場合があります。
  - 交換の際は器具ごと交換してください。光源単体では交換できません。
  - 安全に使用していただくために、別冊の取付説明書、取扱説明書を《ご使用前に必ずご確認ください》。