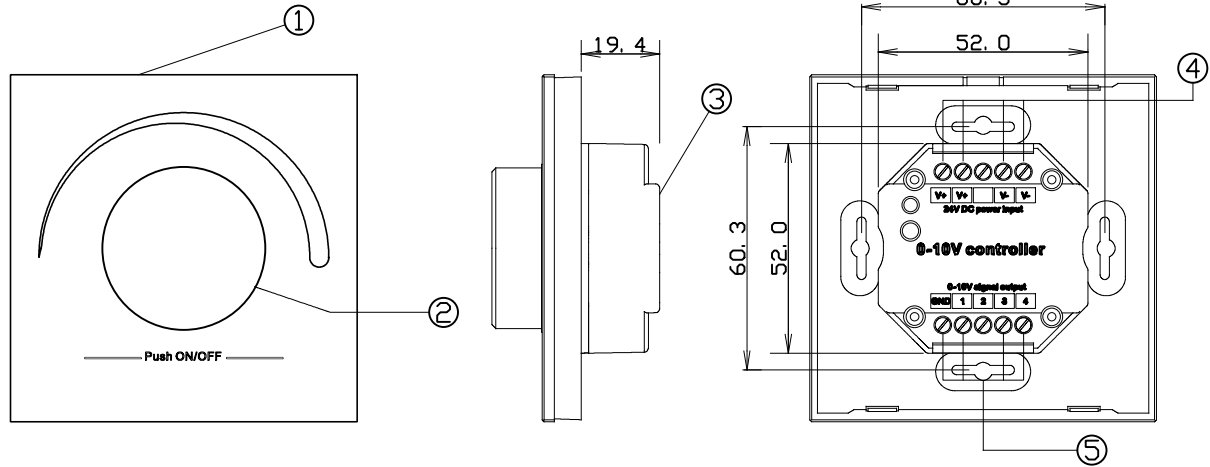
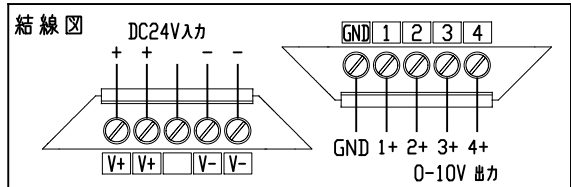
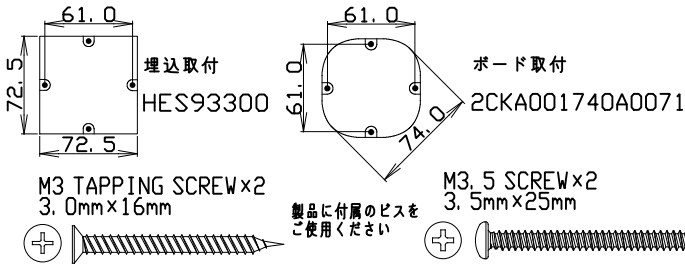


名称 0-10V コントローラー 型式 NTS-LC/OV/052-01

1. 製品図



推奨取付金具

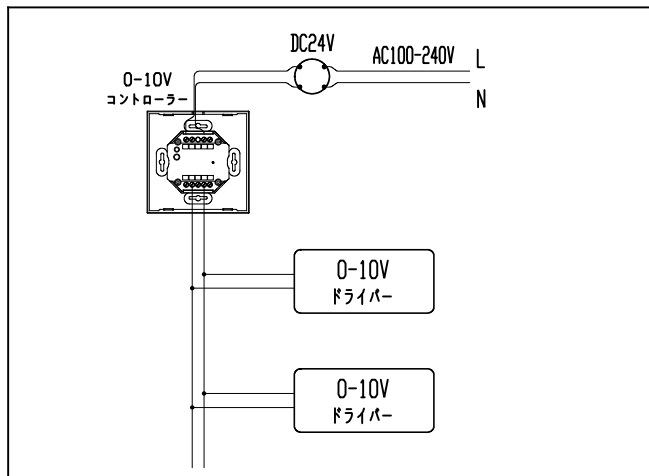


品名	概要
1 本体	
2 回転スイッチ	回転スイッチを押してON/OFFの切替え。 回転スイッチを反時計回りに回して照度を100%~1%に下げる。 回転スイッチを時計回りに回して照度を1%~100%に上げる。
3 ケース	
4 DC24V入力	φ0.8-φ1.3mm(AWG20-AWG16)/剥き代6-7mm
5 0-10V 出力	φ0.8-φ1.3mm(AWG20-AWG16)/剥き代6-7mm

2. 仕様

電源	DC 24V
出力	4x(0-10V)
動作電流	<20mA
出力電流	Max. 20mA
調光信号	0-10V
質量	140g

4. 電気回路



3. 規格

認証	CE
保護等級	IP20
環境規制	RoHS

5. ご注意

- 指示に従ってコントローラーを正しく取り付けてください。
- 電気工事は、電気や建設などの有資格者が行う必要があります。
- 表示されている定格に従ってください。定格負荷を超えると、コントローラーが破損します。
- 動作温度は0℃~40℃、動作湿度は8%~80%(結露なし)の範囲でご使用ください。
- 屋外や腐食性ガスが発生するような高湿度の場所では使用しないでください。
- 屋内でご使用の場合でも、コントローラー周辺に硫黄成分を含んだ物がある場所では使用しないでください。  
(一部の食品・薬品・紙類・ゴム製品、車の排気ガスにも硫黄成分が含まれる場合があります)
- お手入れ上の注意  
汚れた場合は、柔らかい布で拭いてください。  
汚れがひどい場合は、布に水を含ませて拭き取ってください。  
ベンジン、シンナー、アルコール、オイル、化粧品、洗剤などは、表面仕上げに損傷を与えるため使用しないでください。