

名称

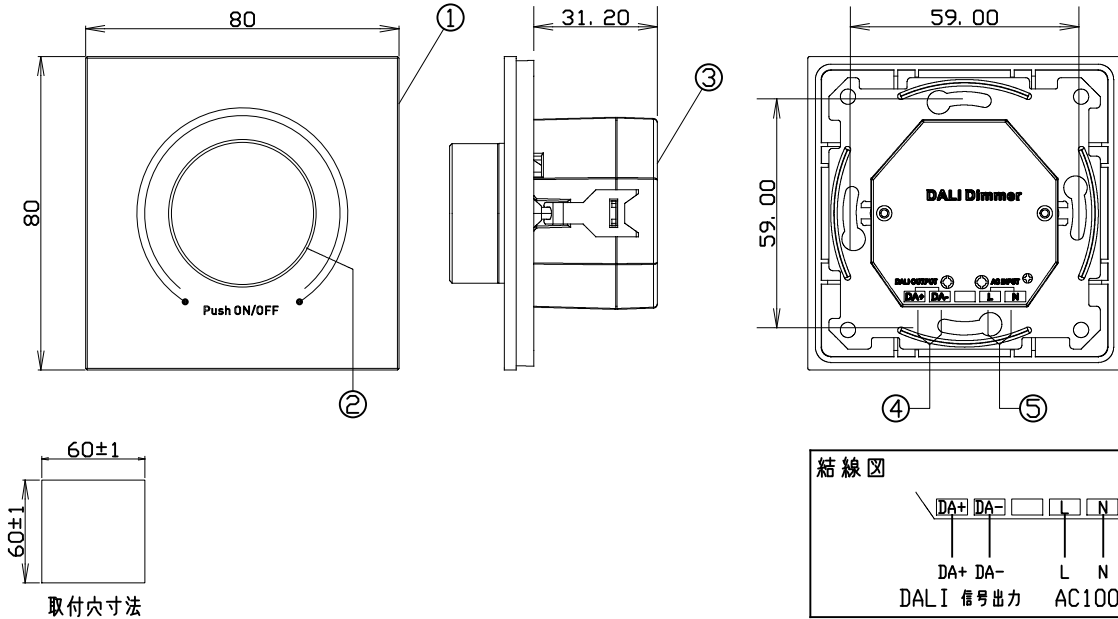
型式

DALI コントローラー(Variable Spectrum)

NTS-LC/100mA/DA/022-01

1. 製品図

[mm]



| | 品名 | 概要 |
|---|-------------|---|
| 1 | 本体 | |
| 2 | 回転スイッチ | 回転スイッチを押してON/OFFの切替え。ダブルクリックでモードの切り替え。 照度調整モード：回転スイッチを反時計回りに回して照度を100%~1%に下げる。 回転スイッチを時計回りに回して照度を1%~100%に上げる。 カラーモード：回転スイッチを反時計回りに回して色温度上昇。 回転スイッチを時計回りに回して色温度低下。 |
| 3 | ケース | |
| 4 | DALI 信号出力端子 | CPEV-1P ϕ 0.9- ϕ 1.2mm単線/剥き代6-7mm |
| 5 | 電源入力端子 | AC100-240V ϕ 0.8- ϕ 1.3mm(AWG20-AWG16)/剥き代6-7mm |

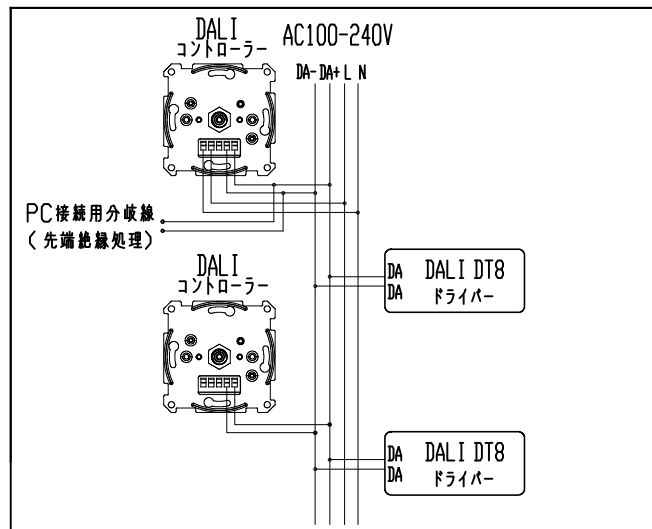
2. 仕様

| | |
|------------------|------------|
| 電源 | AC100-240V |
| 消費電力 | Max. 2.3W |
| 調光信号 出力 | DALI DT8 |
| DALI 出力電流(AC入力有) | 100mA |
| DALI 信号電流(AC入力無) | 6mA |
| 質量 | 170g |

3. 規格

| | |
|------|------|
| 認証 | CE |
| 保護等級 | IP20 |
| 環境規制 | RoHS |

4. 電気回路



5. ご注意

- 指示に従ってコントローラーを正しく取り付けてください。
- 電気工事は、電気や建設などの有資格者が行う必要があります。
- 表示されている定格に従ってください。定格負荷を超えると、コントローラーが破損します。
- 動作温度は0℃~50℃、動作湿度は8%~80%(結露なし)の範囲でご使用ください。
- 屋外や腐食性ガスが発生するような高湿度の場所では使用しないでください。
- 屋内でご使用の場合でも、コントローラー周辺に硫黄成分を含んだ物がある場所では使用しないでください。
(一部の食品・薬品・紙類・ゴム製品、車の排気ガスにも硫黄成分が含まれる場合があります)
- お手入れ上の注意
汚れた場合は、柔らかい布で拭いてください。
汚れがひどい場合は、布に水を含ませて拭き取ってください。
ベンジン、シンナー、アルコール、オイル、化粧品、洗剤などは、表面仕上げに損傷を与えるため使用しないでください。