

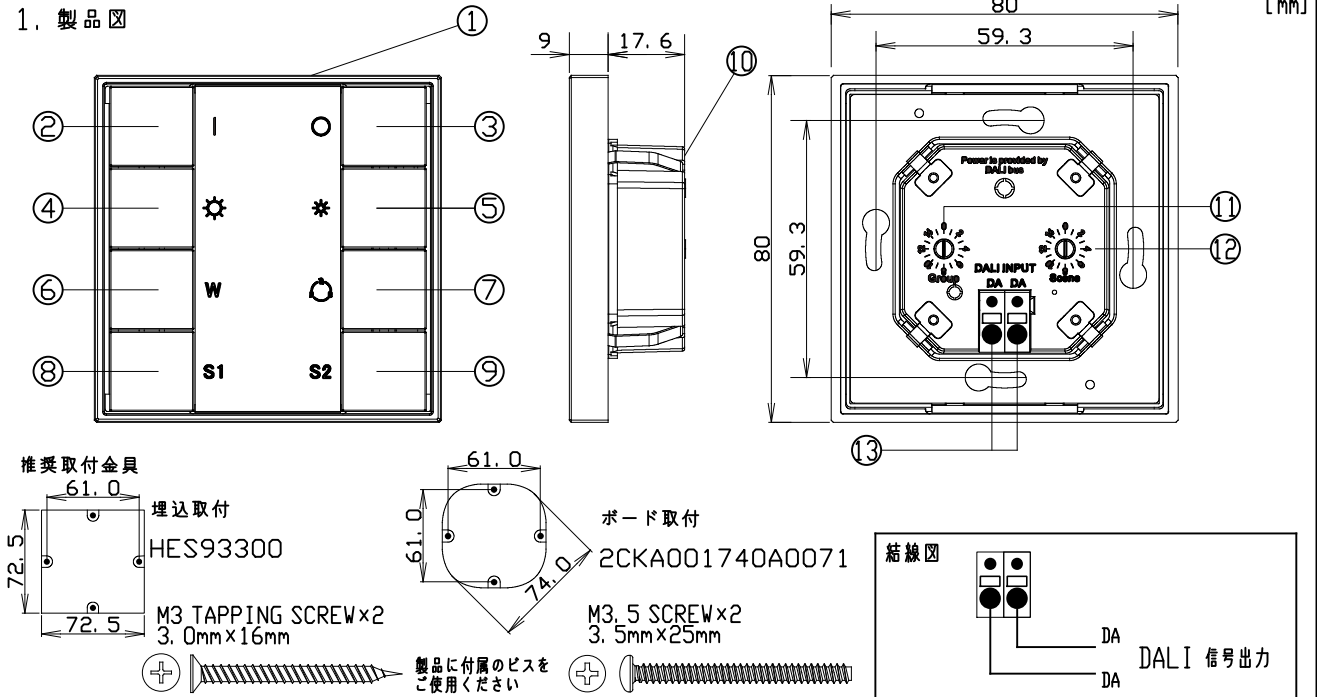
名称

DALI コントローラー(RGBW)

型式

NTS-LC/DA/006-01

1. 製品図



	品名	概要
1	本体	
2	入ボタン	ボタンを押して、電源ON。
3	切ボタン	ボタンを押して、電源OFF。
4	調光ボタン(上昇)	長押しして照度を上昇。
5	調光ボタン(低下)	長押しして照度を低下。
6	ホワイトチャンネルボタン	ボタンを押してON/OFF切替え。長押しで照度を調節。
7	RGB切替えチャンネルボタン	ボタンを押してON/OFF切替え。長押しでRGB(赤緑青)が循環。
8	シーン1ボタン	長押ししてシーンを保存し、ボタンを押して呼び出し。
9	シーン2ボタン	長押ししてシーンを保存し、ボタンを押して呼び出し。
10	ケース	
11	グループ割当用ロータリースイッチ	スイッチの位置を変更することで16グループのうち1グループを割当て。
12	シーン割当用ロータリースイッチ	スイッチの位置を変更することで16シーンのうち1シーンを割当て。
13	DALI 信号出力端子	CPEV-1P φ0.9-φ1.2mm単線/剥き代6-7mm

2. 仕様

調光信号出力	DALI DT8
DALI 信号電流	30mA
質量	90g

3. 規格

認証	CE
保護等級	IP20
環境規制	RoHS

5. ご注意

- 指示に従ってコントローラーを正しく取り付けてください。
- 電気工事は、電気や建設などの有資格者が行う必要があります。
- 表示されている定格に従ってください。定格負荷を超えると、コントローラーが破損します。
- 動作温度は0℃～40℃、動作湿度は8%～80%(結露なし)の範囲でご使用ください。
- 屋外や腐食性ガスが発生するような高湿度の場所では使用しないでください。
- 屋内でご使用の場合でも、コントローラー周辺に硫黄成分を含んだ物がある場所では使用しないでください。(一部の食品・薬品・紙類・ゴム製品、車の排気ガスにも硫黄成分が含まれる場合があります)
- お手入れ上の注意
汚れた場合は、柔らかい布で拭いてください。
汚れがひどい場合は、布に水を含ませて拭き取ってください。
ベンジン、シンナー、アルコール、オイル、化粧品、洗剤などは、表面仕上げに損傷を与えるため使用しないでください。

4. 電気回路

