

名称

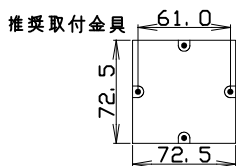
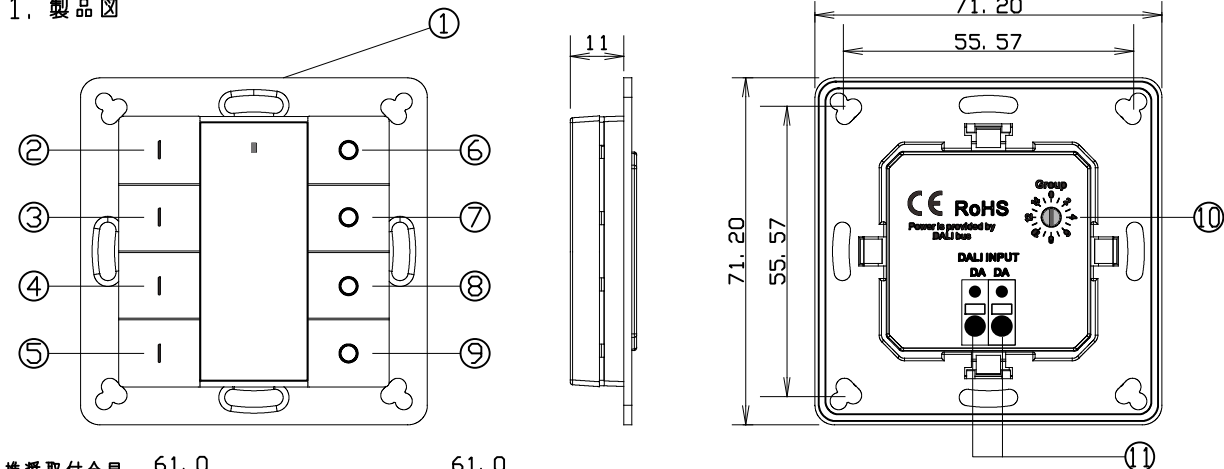
型式

DALI コントローラー(Group)

NTS-LC/DA/012-01

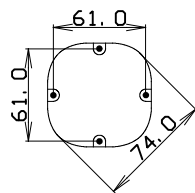
1. 製品図

[mm]



埋込取付

HES93300



ボード取付

2CKA001740A0071

M3 TAPPING SCREW×2
3.0mm×16mm

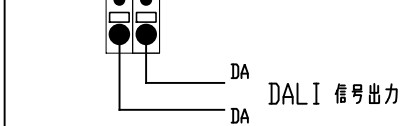


製品に付属のビスを
ご使用ください

M3.5 SCREW×2
3.5mm×25mm



結線図



	品名	概要
1	本体	
2	入ボタン(グループ1)	ボタンを押して、電源ON。長押しで照度上昇。
3	入ボタン(グループ2)	ボタンを押して、電源ON。長押しで照度上昇。
4	入ボタン(グループ3)	ボタンを押して、電源ON。長押しで照度上昇。
5	入ボタン(グループ4)	ボタンを押して、電源ON。長押しで照度上昇。
6	切ボタン(グループ1)	ボタンを押して、電源OFF。長押しで照度低下。
7	切ボタン(グループ2)	ボタンを押して、電源OFF。長押しで照度低下。
8	切ボタン(グループ3)	ボタンを押して、電源OFF。長押しで照度低下。
9	切ボタン(グループ4)	ボタンを押して、電源OFF。長押しで照度低下。
10	グループ割当用ロータリースイッチ	スイッチの位置を変更することで16グループのうち1グループを割当て。
11	DALI 信号出力端子	CPEV-1P φ0.9-φ1.2mm単線/剥き代6-7mm

2. 仕様

調光信号 出力	DALI DT6
DALI 信号電流	10mA
質量	70g

3. 規格

認証	CE
保護等級	IP20
環境規制	RoHS

5. ご注意

- 指示に従ってコントローラーを正しく取り付けてください。
- 電気工事は、電気や建設などの有資格者が行う必要があります。
- 表示されている定格に従ってください。定格負荷を超えると、コントローラーが破損します。
- 動作温度は0℃～40℃、動作湿度は8%～80%(結露なし)の範囲でご使用ください。
- 屋外や腐食性ガスが発生するような高湿度の場所では使用しないでください。
- 屋内でご使用の場合でも、コントローラー周辺に硫黄成分を含んだ物がある場所では使用しないでください。(一部の食品・薬品・紙類・ゴム製品、車の排気ガスにも硫黄成分が含まれる場合があります)
- お手入れ上の注意
汚れた場合は、柔らかい布で拭いてください。
汚れがひどい場合は、布に水を含ませて拭き取ってください。
ベンジン、シンナー、アルコール、オイル、化粧品、洗剤などは、表面仕上げに損傷を与えるため使用しないでください。

4. 電気回路

