

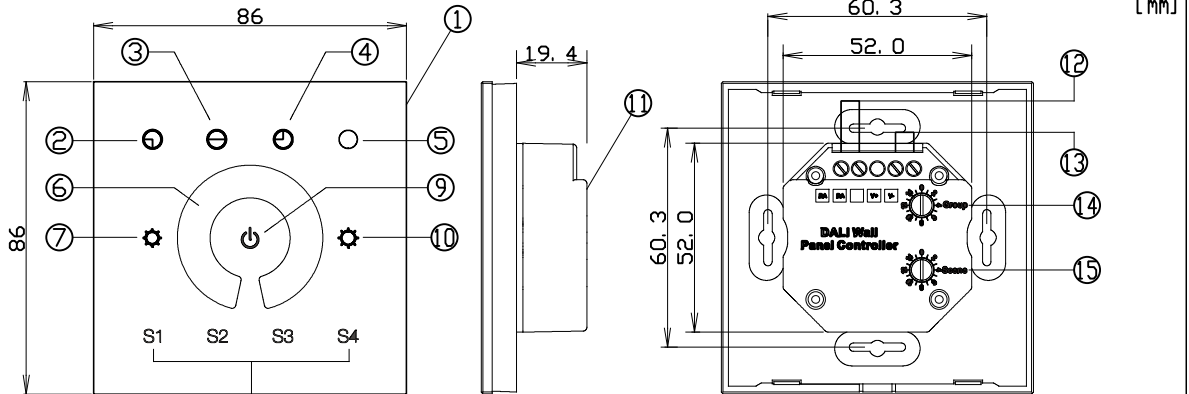
名称

型式

DALI コントローラー(Variable Spectrum)

NTS-LC/DA/029-01

1. 製品図



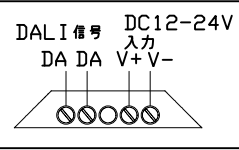
推奨取付金具



ボード取付
2CKA001740A0071



結線図



品名	概要
1 本体	
2 25%調光ボタン	
3 50%調光ボタン	
4 75%調光ボタン	
5 100%調光ボタン	
6 調色カラースライダ	
7 調光ボタン(低下)	長押しすると照度が低下。
8 シーン選択ボタン	長押ししてシーンを保存し、パネルを押して呼び出し。
9 入/切ボタン	パネルを押して電源ON/OFF切替え。
10 調光ボタン(上昇)	長押しすると照度が上昇。
11 ケース	
12 DALI 信号出力端子	CPEV-1P $\phi 0.9$ - $\phi 1.2$ mm単線/剥き代6-7mm
13 電源入力端子	DC12-24V $\phi 0.8$ - $\phi 1.3$ mm(AWG20-AWG16)/剥き代6-7mm
14 グループ割当用ロータリースイッチ	スイッチの位置を変更することで16グループのうち1グループを割当て。
15 シーン割当用ロータリースイッチ	スイッチの位置を変更することで16シーンのうち1シーンを割当て。

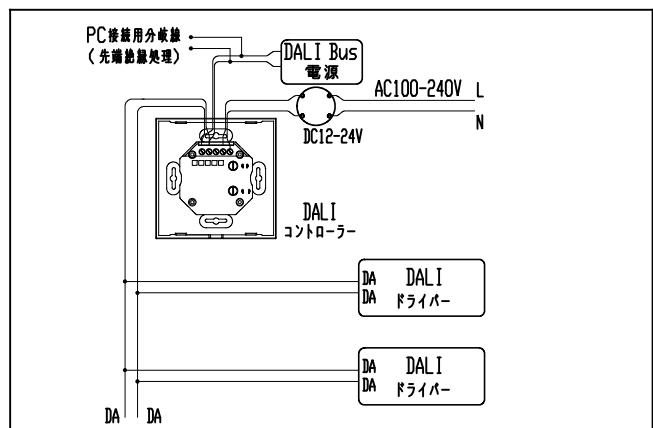
2. 仕様

電源	DC 12-24V
動作電流	<20mA
調光信号 出力	DALI DT8
DALI 信号電流	4mA
質量	140g

3. 規格

認証	CE
保護等級	IP20
環境規制	RoHS

4. 電気回路



5. ご注意

- 指示に従ってコントローラーを正しく取り付けてください。
- 電気工事は、電気や建設などの有資格者が行う必要があります。
- 表示されている定格に従ってください。定格負荷を超えると、コントローラーが破損します。
- 動作温度は0℃~40℃、動作湿度は8%~80%(結露なし)の範囲でご使用ください。
- 屋外や腐食性ガスが発生するような高湿度の場所では使用しないでください。
- 屋内でご使用の場合でも、コントローラー周辺に硫黄成分を含んだ物がある場所では使用しないでください。(一部の食品・薬品・紙類・ゴム製品、車の排気ガスにも硫黄成分が含まれる場合があります)
- お手入れ上の注意
汚れた場合は、柔らかい布で拭いてください。
汚れがひどい場合は、布に水を含ませて拭き取ってください。
ベンジン、シンナー、アルコール、オイル、化粧品、洗剤などは、表面仕上げに損傷を与えるため使用しないでください。