

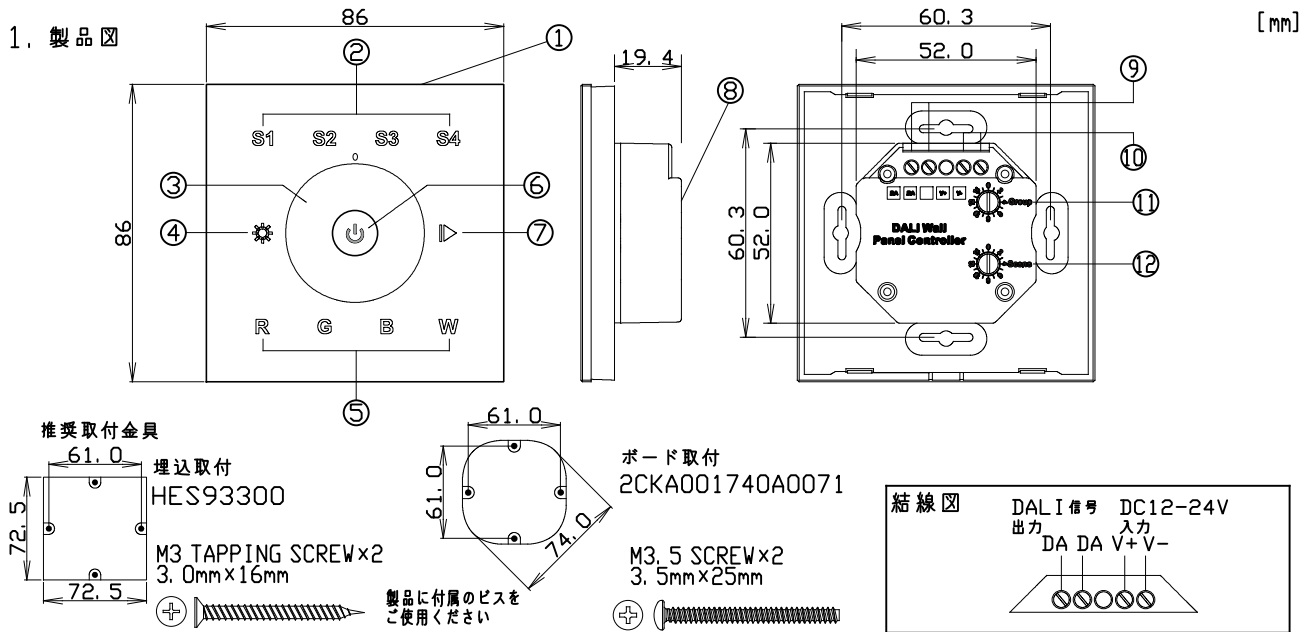
名称

DALI コントローラー(RGBW)

型式

NTS-LC/DA/030-01

1. 製品図



| 品名 | 概要 |
|----------------------|---|
| 1 本体 | |
| 2 シーン選択ボタン | 長押ししてシーンを保存し、パネルを押して呼び出し。 |
| 3 RGBカラー-slider | |
| 4 調光ボタン | 長押しして照度を調節。 |
| 5 R, G, B, Wチャンネルボタン | パネルを押してRGBW(赤緑青白)のON/OFFを切替え。 長押しして照度を調節。 |
| 6 入/切ボタン | パネルを押して、電源ON/OFF切替え。 |
| 7 再生/一時停止ボタン | パネルを押してエフェクトを再生/一時停止し、長押ししてスピード上昇/低下を切替え。 |
| 8 ケース | |
| 9 DALI信号出力端子 | CPEV-1P ϕ 0.9- ϕ 1.2mm単線/剥き代6-7mm |
| 10 DC電源入力端子 | DC12-24V ϕ 0.8- ϕ 1.3mm(AWG20-AWG16)/剥き代6-7mm |
| 11 グループ割当用ロータリースイッチ | スイッチの位置を変更することで16グループのうち1グループを割当て。 |
| 12 シーン割当用ロータリースイッチ | スイッチの位置を変更することで16シーンのうち1シーンを割当て。 |

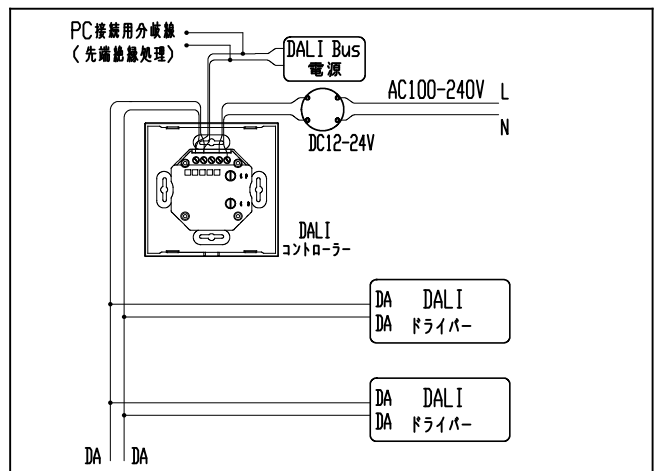
2. 仕様

| | |
|----------|----------|
| 電源 | DC12-24V |
| 動作電流 | <20mA |
| 調光信号出力 | DALI DT8 |
| DALI信号電流 | 4mA |
| 質量 | 140g |

3. 規格

| | |
|------|------|
| 認証 | CE |
| 保護等級 | IP20 |
| 環境規制 | RoHS |

4. 電気回路



5. ご注意

- 指示に従ってコントローラーを正しく取り付けてください。
- 電気工事は、電気や建設などの有資格者が行う必要があります。
- 表示されている定格に従ってください。定格負荷を超えると、コントローラーが破損します。
- 動作温度は0℃~40℃、動作湿度は8%~80%(結露なし)の範囲でご使用ください。
- 屋外や腐食性ガスが発生するような高湿度の場所では使用しないでください。
- 屋内でご使用の場合でも、コントローラー周辺に硫黄成分を含んだ物がある場所では使用しないでください。
(一部の食品・薬品・紙類・ゴム製品、車の排気ガスにも硫黄成分が含まれる場合があります)
- お手入れ上の注意
汚れた場合は、柔らかい布で拭いてください。
汚れがひどい場合は、布に水を含ませて拭き取ってください。
ベンジン、シンナー、アルコール、オイル、化粧品、洗剤などは、表面仕上げに損傷を与えるため使用しないでください。