

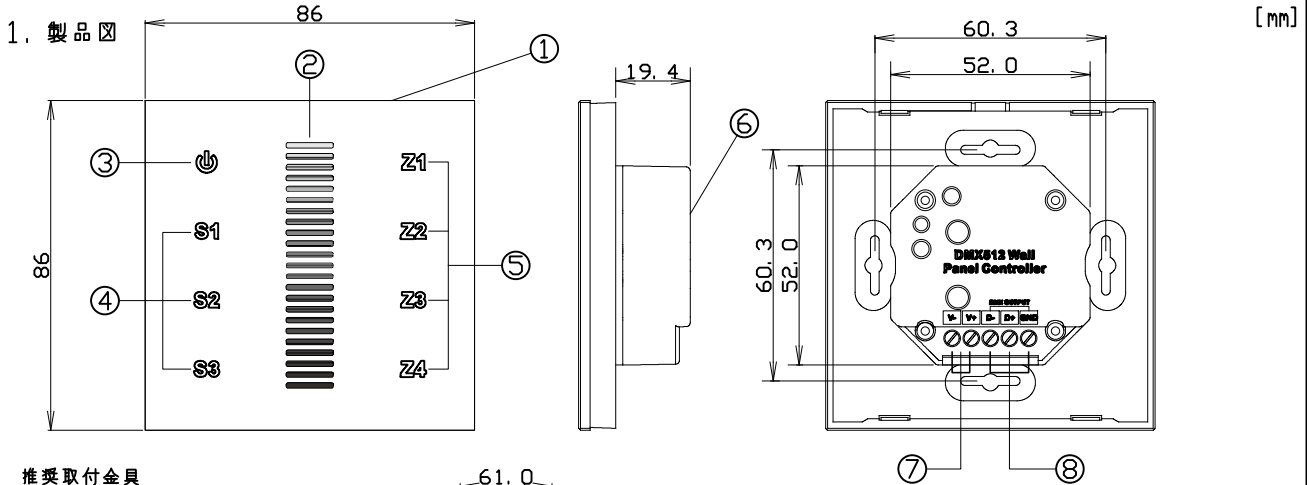


名称

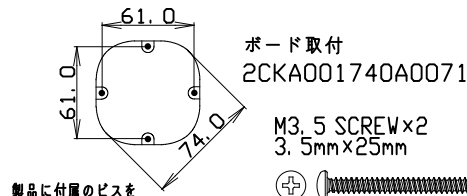
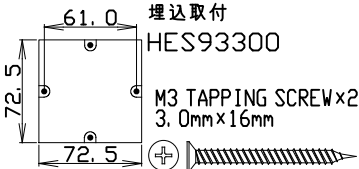
DMX コントローラー

型式

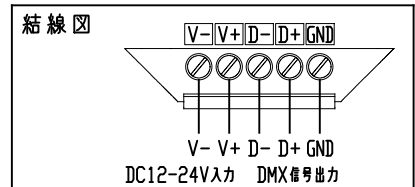
NTS-LC/DX/035-01



推奨取付金具



製品に付属のビスをご使用ください

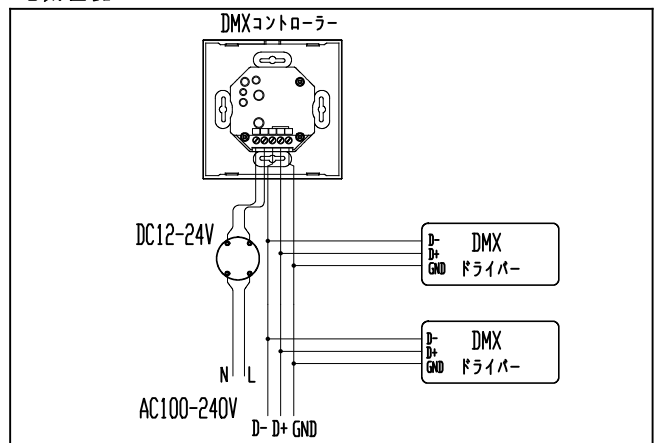


	品名	概要
1	本体	
2	調光スライダー	スライダーの操作で調光。
3	入/切ボタン	パネルを押して、電源ON/OFF切替え。
4	シーン選択ボタン	長押ししてシーンを保存し、パネルを押して呼び出し。
5	ゾーン選択ボタン	4つのゾーン設定可能。押しで選択し、長押ししてON/OFFを切替え。
6	ケース	
7	電源入力端子	DC12-24V φ0.8-φ1.3mm(AWG20-AWG16) / 剥き代6-7mm
8	DMX信号出力端子	φ0.8-φ1.3mm(AWG20-AWG16) 推奨/剥き代6-7mm シールド付、インピーダンスが100Ω~120Ωのもの

2. 仕様

電源	DC12-24V
動作電流	<20mA
調光信号出力	DMX512
質量	140g

4. 電気回路



3. 規格

認証	CE
保護等級	IP20
環境規制	RoHS

5. ご注意

- 指示に従ってコントローラーを正しく取り付けてください。
- 電気工事は、電気や建設などの有資格者が行う必要があります。
- 表示されている定格に従ってください。定格負荷を超えると、コントローラーが破損します。
- 動作温度は-20℃~50℃、動作湿度は8%~80%(結露なし)の範囲でご使用ください。
- 屋外や腐食性ガスが発生するような高温の場所では使用しないでください。
- 屋内でご使用の場合でも、コントローラー周辺に硫黄成分を含んだ物がある場所では使用しないでください。(一部の食品・薬品・紙類・ゴム製品、車の排気ガスにも硫黄成分が含まれる場合があります)
- お手入れ上の注意
汚れた場合は、柔らかい布で拭いてください。
汚れがひどい場合は、布に水を含ませて拭き取ってください。
ベンジン、シンナー、アルコール、オイル、化粧品、洗剤などは、表面仕上げに損傷を与えるため使用しないでください。