



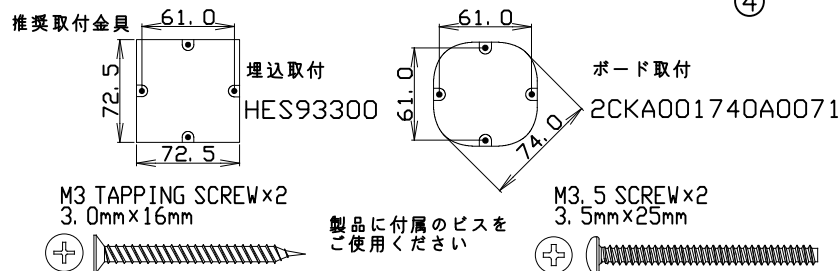
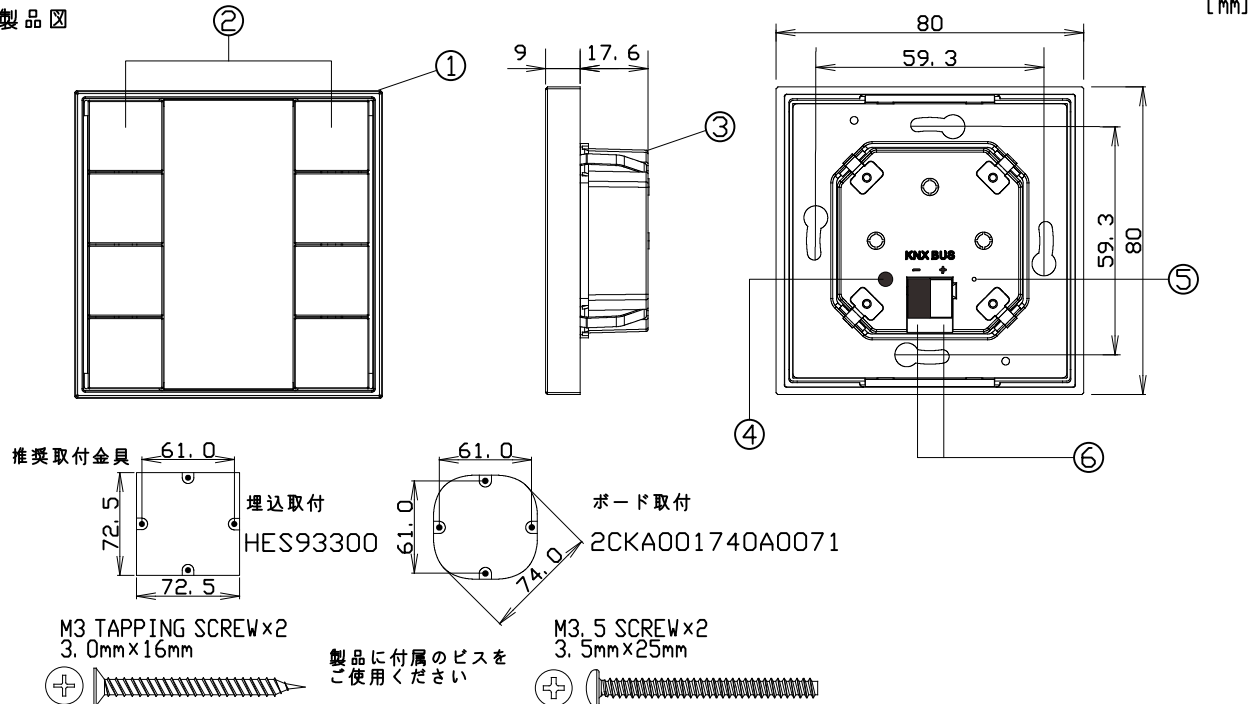
名称

KNX コントローラー

型式

NTS-LC/KX/047-01

1. 製品図



	品名	概要
1	本体	8ボタン
2	設定ボタン	_____
3	ケース	_____
4	プログラミングボタン	_____
5	プログラミングLED	_____
6	KNX信号入力端子	KNX協会認証済みコネクタで接続 KNX協会認証済ケーブル 2161Q08S44( Belcom製)等/剥き代6-7mm

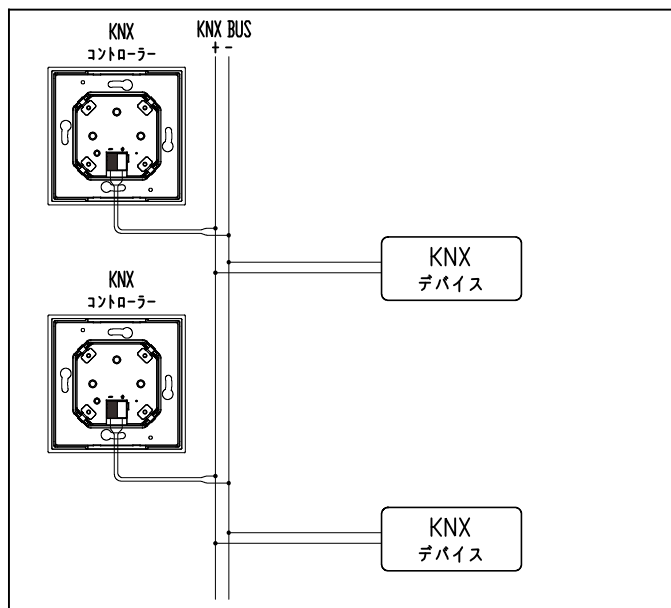
2. 仕様

電源	KNX Bus
KNX Bus電流	12mA
消費電力	<0.3W
調光信号出力	KNX(調光)
調光範囲	1~255段階
質量	90g

3. 規格

認証	CE
保護等級	IP20
環境規制	RoHS

4. 電気回路



5. ご注意

- 指示に従ってコントローラーを正しく取り付けてください。
- 電気工事は、電気や建設などの有資格者が行う必要があります。
- 表示されている定格に従ってください。定格負荷を超えると、コントローラーが破損します。
- 動作温度は-20℃~50℃、動作湿度は8%~80%(結露なし)の範囲でご使用ください。
- 屋外や腐食性ガスが発生するような高湿度の場所では使用しないでください。
- 屋内でご使用の場合でも、コントローラー周辺に硫黄成分を含んだ物がある場所では使用しないでください。(一部の食品・薬品・紙類・ゴム製品、車の排気ガスにも硫黄成分が含まれる場合があります)
- お手入れ上の注意  
汚れた場合は、柔らかい布で拭いてください。  
汚れがひどい場合は、布に水を含ませて拭き取ってください。  
ベンジン、シンナー、アルコール、オイル、化粧品、洗剤などは、表面仕上げに損傷を与えるため使用しないでください。