

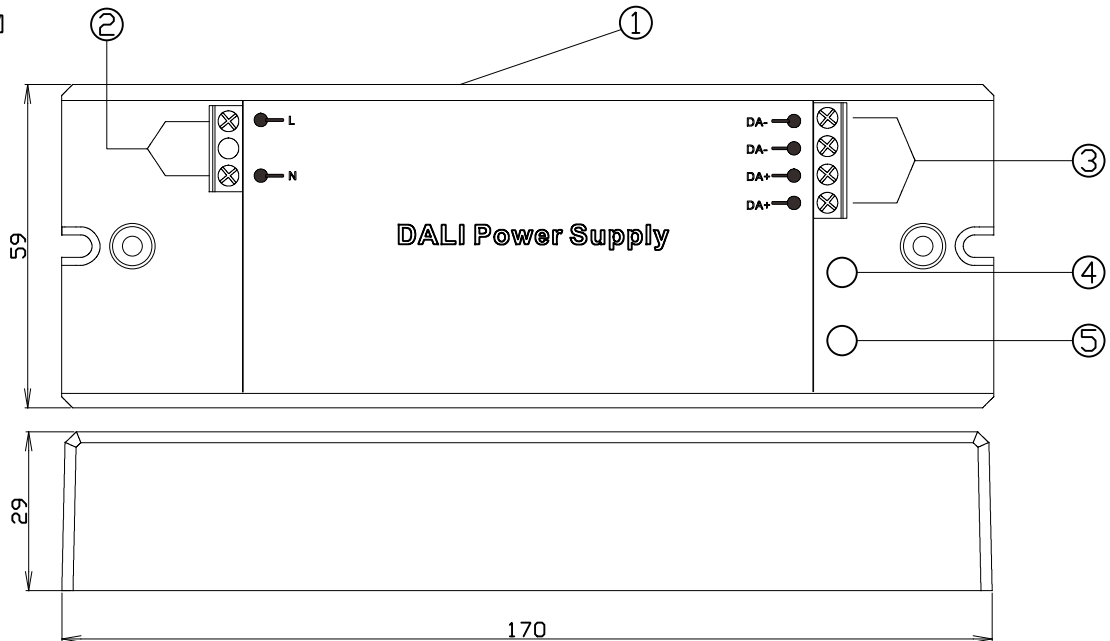
名称

型式

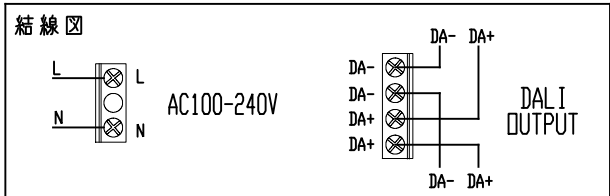
DALI Power Supply

NTS-LD/250mA/DA/039-01

1. 製品図



[mm]

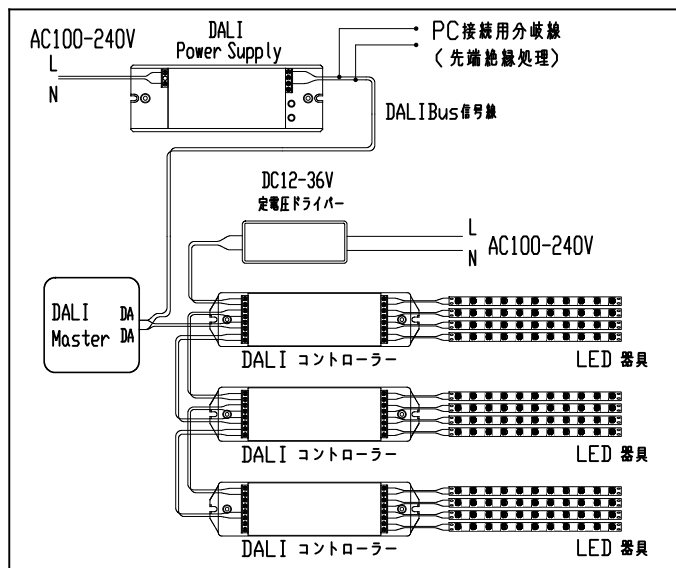


	品名	簡要
1	本体	—
2	電源入力端子	AC 100-240V φ0. 8-φ1. 3mm(AWG20-AWG16)/剥き代6-7mm
3	DALI 出力端子	CPEV-1P φ0. 9-φ1. 2mm単線/剥き代6-7mm
4	エラーレポートLED	エラー発生時に点灯
5	ステータスLED	正常動作時に点灯

2. 仕様

入力電圧	AC 100-240V
出力電圧	DC 16V
入力電流	Max. 300mA
DALI 出力電流	Max. 250mA
質量	120g

4. 電気回路



3. 規格

認証	CE
保護等級	IP20
環境規制	RoHS

5. ご注意

- 指示に従って電源を正しく取り付けてください。
- 電気工事は、電気や建設などの有資格者が行う必要があります。
- 表示されている定格に従ってください。定格負荷を超えると、電源が破損します。
- 動作温度は-20℃~50℃、動作湿度は10%~95%(結露なし)の範囲でご使用ください。
- 屋外や腐食性ガスが発生するような高湿度の場所では使用しないでください。
- 屋内でご使用の場合でも、電源周辺に硫黄成分を含んだ物がある場所では使用しないでください。
(一部の食品・薬品・紙類・ゴム製品、車の排気ガスにも硫黄成分が含まれる場合があります)
- 機器間、および壁などの間は10cm以上あけてください。