

名称

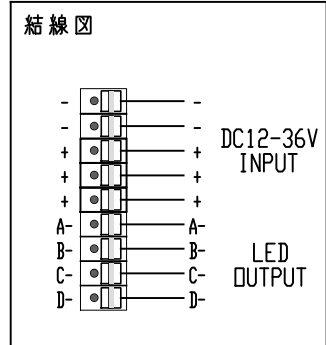
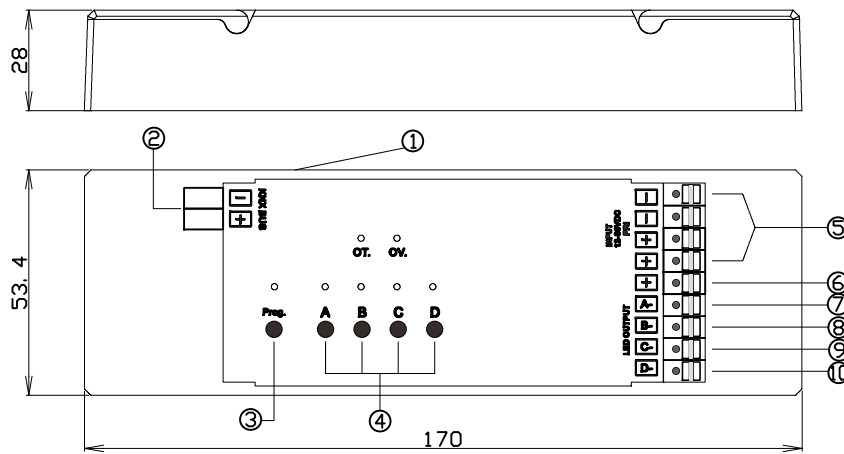
KNX LEDドライバー(CV/CC)

型式

NTS-LD/720W/KX/CV/001-01

1. 製品図

[mm]



	品名	概要
1	本体	—
2	KNX信号入力端子	KNX協会認証済みコネクタで接続 KNX協会認証済ケーブル 2161Q08S44(Belcom製)等/剥き代6-7mm
3	プログラムセットボタン	KNX設定時に使用
4	マニュアル設定ボタン A~D	押すと出力をON/OFF、長押しで調光
5	電源入力端子	DC12-36V φ0.8-φ1.3mm(AWG20-AWG16)/剥き代6-7mm
6	電源出力端子(+)	φ0.8-φ1.3mm(AWG20-AWG16)/剥き代6-7mm
7	CH1電源出力端子(-)	
8	CH2電源出力端子(-)	
9	CH3電源出力端子(-)	
10	CH4電源出力端子(-)	

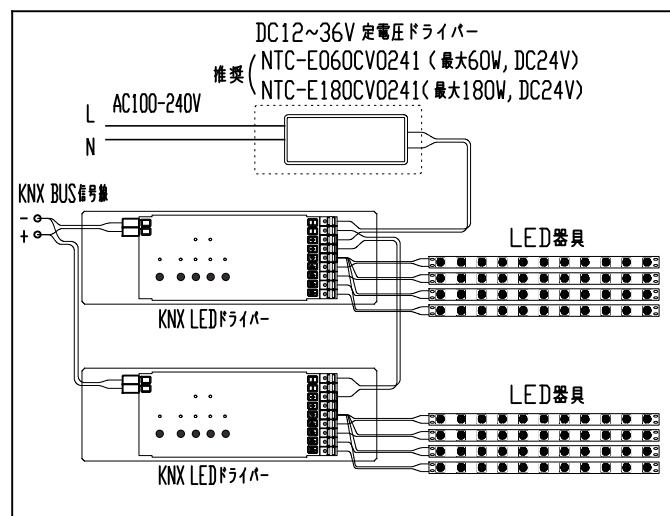
2. 仕様

入力電圧	DC12-36V
定格出力電圧	DC12-36V
出力電流	4×5A /CH(定電圧時) 4×700mA /CH(定電流時)
出力電力	240-720W
調光入力信号	KNX
調光範囲	1%-100%
質量	140g

3. 規格

認証	CE
保護等級	IP20
環境規制	RoHS

4. 電気回路



5. ご注意

- 指示に従ってコントローラーを正しく取り付けてください。
電気工事は、電気や建設などの有資格者が行う必要があります。
- 表示されている定格に従ってください。定格負荷を超えると、コントローラーが破損します。
- 動作温度は-20℃~50℃、動作湿度は10%~93%(結露なし)の範囲でご使用ください。
- 屋外や腐食性ガスが発生するような高湿度の場所では使用しないでください。
- 屋内でご使用の場合でも、コントローラー周辺に硫黄成分を含んだ物がある場所では使用しないでください。
(一部の食品・薬品・紙類・ゴム製品、車の排気ガスにも硫黄成分が含まれる場合があります)