

名称

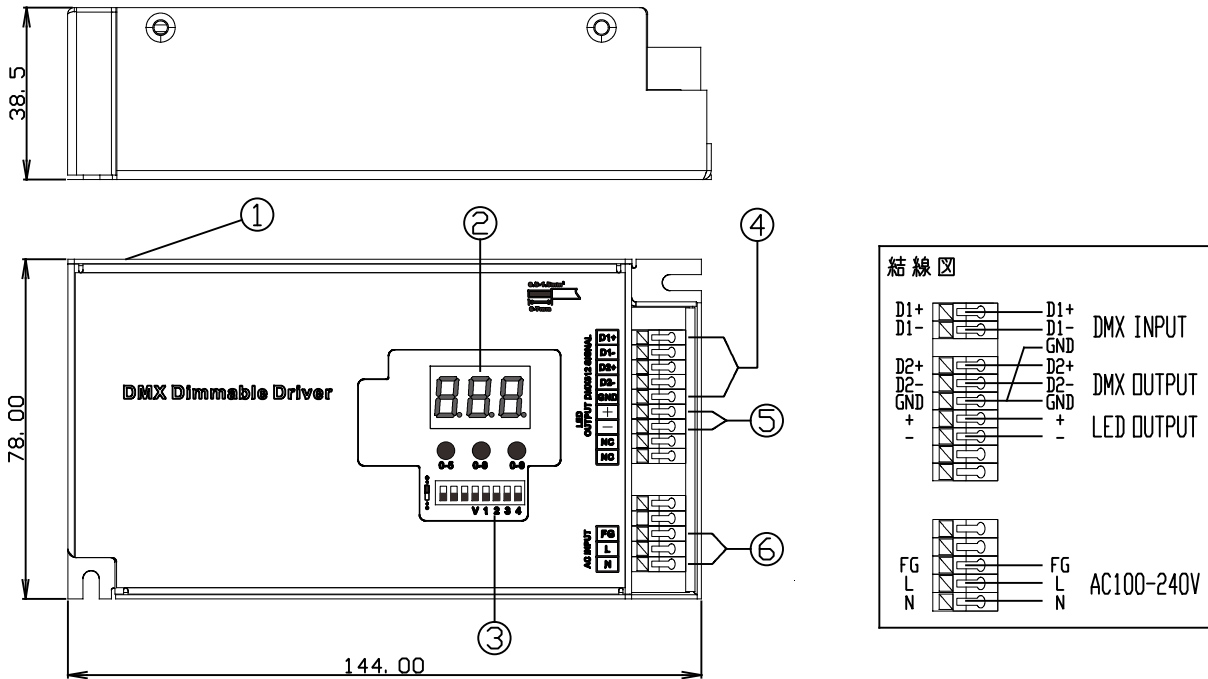
72W DMX LED ドライバー(CC)

型式

NTS-LD/75W/DX/CC/026-01

1. 製品図

[mm]



	品名	概要
1	本体	
2	デジタルディスプレイ&設定スイッチ	
3	電流設定スイッチ	動作電流を設定
4	DMX512信号入出力端子	φ0.8-φ1.3mm(AWG20-AWG16) 推奨/剥き代9mm シールド付、インピーダンスが100Ω~120Ωのもの
5	出力端子	1チャンネル φ0.8-φ1.3mm(AWG20-AWG16)/剥き代9mm
6	電源入力端子	AC100-240V φ0.8-φ1.3mm(AWG20-AWG16)/剥き代9mm

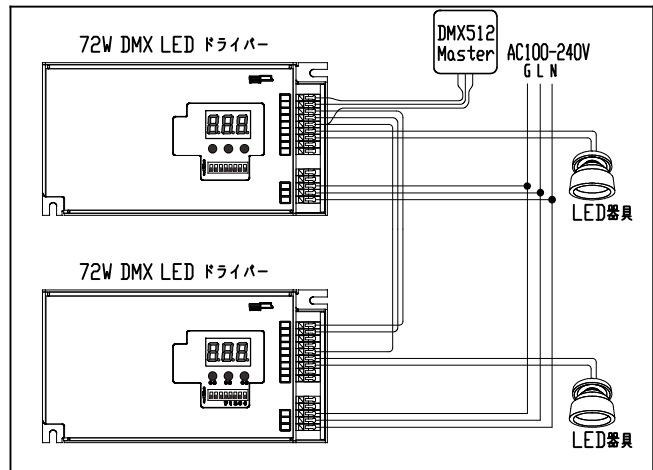
2. 仕様

入力電圧	AC100-240V
定格出力電圧	DC6-48V
出力電流	250mA-1500mA
出力電力	Max. 72W
調光	DMX512A
調光範囲	0.1%-100%
質量	530g

3. 規格

認証	PSE
保護等級	IP20
環境規制	RoHS

4. 電気回路



5. ご注意

- 指示に従ってドライバーを正しく取り付けてください。
- 電気工事は、電気や建設などの有資格者が行う必要があります。
- 表示されている定格に従ってください。定格負荷を超えると、ドライバーが破損します。
- 動作温度は-20℃~45℃、動作湿度は10%~95%（結露なし）の範囲でご使用ください。
- 屋外や腐食性ガスが発生するような高湿度の場所では使用しないでください。
- 屋内でご使用の場合でも、ドライバー周辺に硫黄成分を含んだ物がある場所では使用しないでください。
(一部の食品・薬品・紙類・ゴム製品、車の排気ガスにも硫黄成分が含まれる場合があります)
- 機器間、および壁などの間は10cm以上あけてください。