



名称

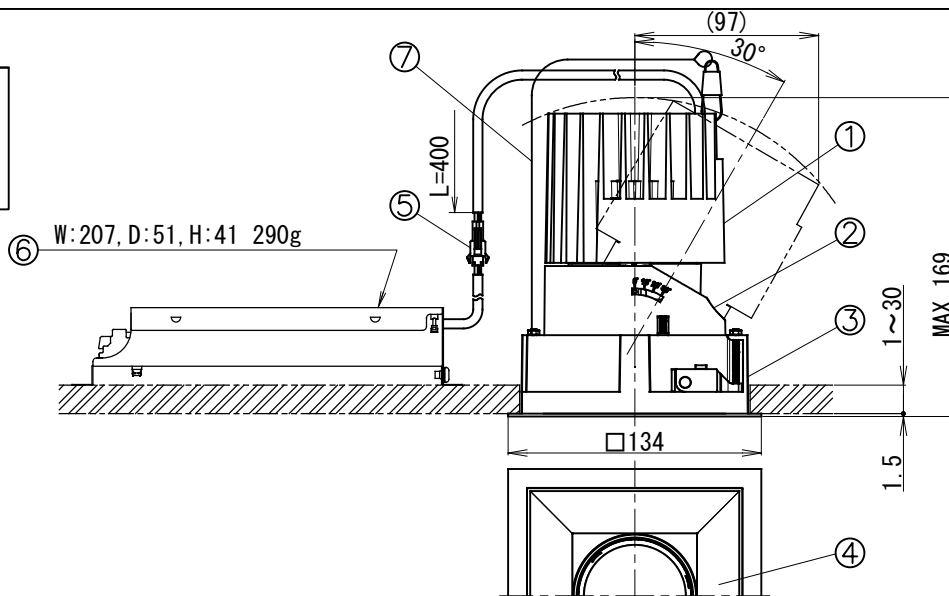
MONO-OPTIA

型式

NTS-MO-SSA125-CD930R20S/D1

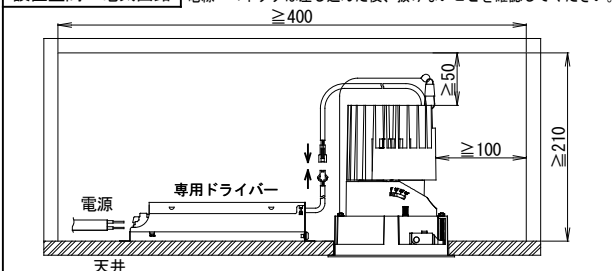
1. 製品図

埋込穴寸法
122×122

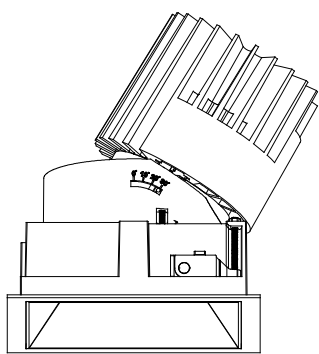


	品名	材質	摘要
1	ヒートシンク	MDC	
2	調整リング	ZDC	
3	埋込フレーム	ADC	
4	コーン	樹脂	蒸着処理
5	コネクタ	樹脂	
6	専用ドライバー		調光非対応
7	落下防止ワイヤー	ステンレス	

設置空間・電気回路 電線・コネクタは差し込んだ後、抜けないことを確認してください。



2. 姿図



3. 仕様

- 光源 LEDモジュール（装着済）
- 色温度 3000K
- CRI (Ra) Typ 93
- 配光 20°
- コーン 鏡面
- フレーム ホワイト
- 調光方式 調光非対応
- 入力電圧 100V±6%、200V±6%、242V±6%（専用ドライバー入力）
- 入力電流 0.364A（専用ドライバー100V入力時）
0.180A（専用ドライバー200V入力時）
0.150A（専用ドライバー242V入力時）
- 消費電力 30.9W（専用ドライバーを含む。100V入力時）
30.6W（専用ドライバーを含む。200V入力時）
30.8W（専用ドライバーを含む。242V入力時）
※消費電力はJIS C 8105-3の試験測定方法による
- 専用ドライバー 定電流型（50/60Hz共用）
- 器具入力電圧 36V
- 器具入力電流 0.7A
- 質量 1.2kg（専用ドライバー込み）
- セーフティーワイヤー付

4. ご注意

- 器具は断熱材等で覆わないでください。
- ドライバーは専用ドライバーを使用してください。
- 1次側電源線は、直接専用ドライバーに接続してください。
- 器具の改造は危険ですので、絶対に行わないでください。
- 周囲温度は0°C~35°Cの範囲でご使用ください。
- 付属のセーフティーワイヤーは必ず器具本体とフレーム、フレームとコーンを連結してください。
- LEDにはパツキがある為、同一品番でも発光色、明るさが異なる場合があります。
- 器具の近くでラジオ・テレビ等を使用しないでください。雑音が入る場合があります。
- 電気回路へ接続の際には、JIS C8155規格に沿って容量計算をしてください。
- 器具は照射面より0.3m以上離して使用してください。
- 天井内に専用ドライバーを入れてからフレームを設置してください。
- この器具は天井取付専用器具です。傾斜天井、壁面などには取付出来ません。
- チルト目盛りは製造上の角度誤差が生じることがあります。目安としてご使用ください。
- 屋内でのご使用の場合でも、器具周辺に硫黄成分を含んだ物がある場所では使用しないでください。
(一部の食品・薬品・紙類・ゴム製品、車の排気ガスにも硫黄成分が含まれる場合があります。)