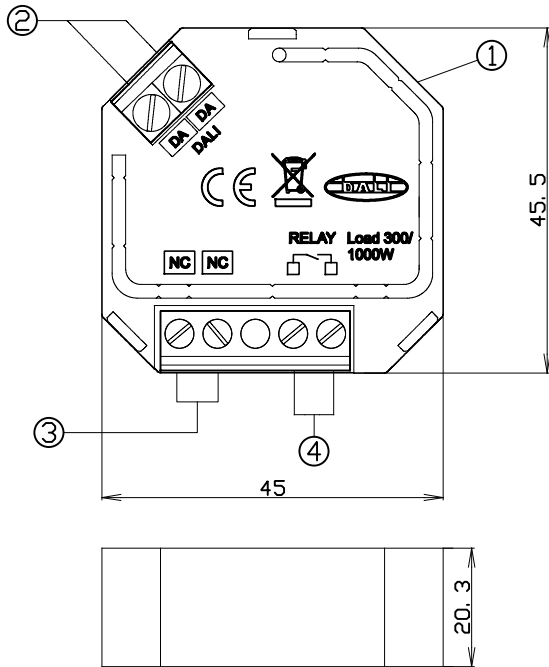


名称
DALI リレーモジュール

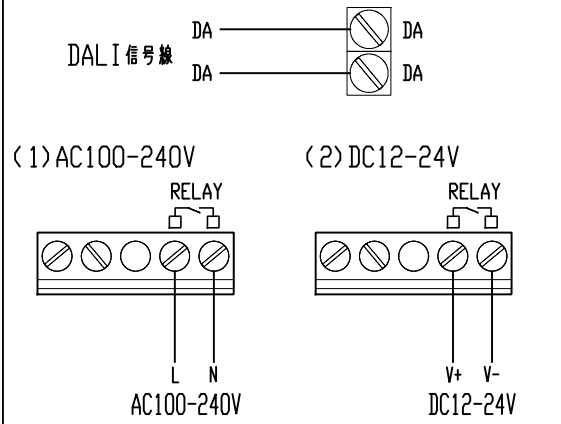
型式
NTS-PC/1000W/DA/003-01

1. 製品図

[mm]



結線図



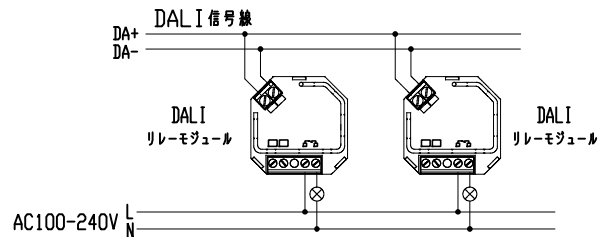
	品名	概要
1	本体	—
2	DALI 信号入力端子	CPEV-1P $\phi 0.9$ - $\phi 1.2$ mm 単線/剥き代6-7mm
3	NC端子	—
4	リレー端子	$\phi 0.8$ - $\phi 1.3$ mm (AWG20-AWG16)/剥き代6-7mm

2. 仕様

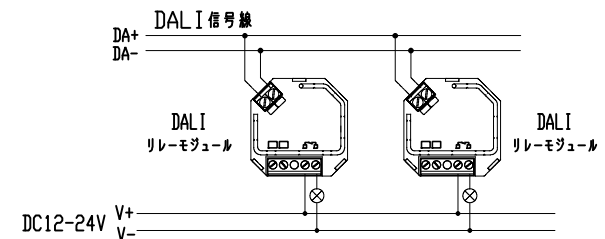
入力信号	DALI 信号
DALI 信号電流	<3mA
負荷電圧	AC Max. 250V DC Max. 30V
抵抗負荷	Max. 4.3A
容量負荷	Max. 1.3A
誘導負荷	Max. 4.3A
質量	30g

4. 電気回路

(1) AC100-240V



(2) DC12-24V



3. 規格

認証	CE
保護等級	IP20
環境規制	RoHS

5. ご注意

- 指示に従ってリレーモジュールを正しく取り付けてください。
- 電気工事は、電気や建設などの有資格者が行う必要があります。
- 表示されている定格に従ってください。定格負荷を超えると、リレーモジュールが破損します。
- 動作温度は-20℃~45℃、動作湿度は10%~95%(結露なし)の範囲でご使用ください。
- 屋外や腐食性ガスが発生するような高湿度の場所では使用しないでください。
- 屋内でご使用の場合でも、リレーモジュール周辺に硫黄成分を含んだ物がある場所では使用しないでください。
(一部の食品・薬品・紙類・ゴム製品、車の排気ガスにも硫黄成分が含まれる場合があります)
- お手入れ上の注意
汚れた場合は、柔らかい布で拭いてください。
汚れがひどい場合は、布に水を含ませて拭き取ってください。
ベンジン、シンナー、アルコール、オイル、化粧品、洗剤などは、表面仕上げに損傷を与えるため使用しないでください。