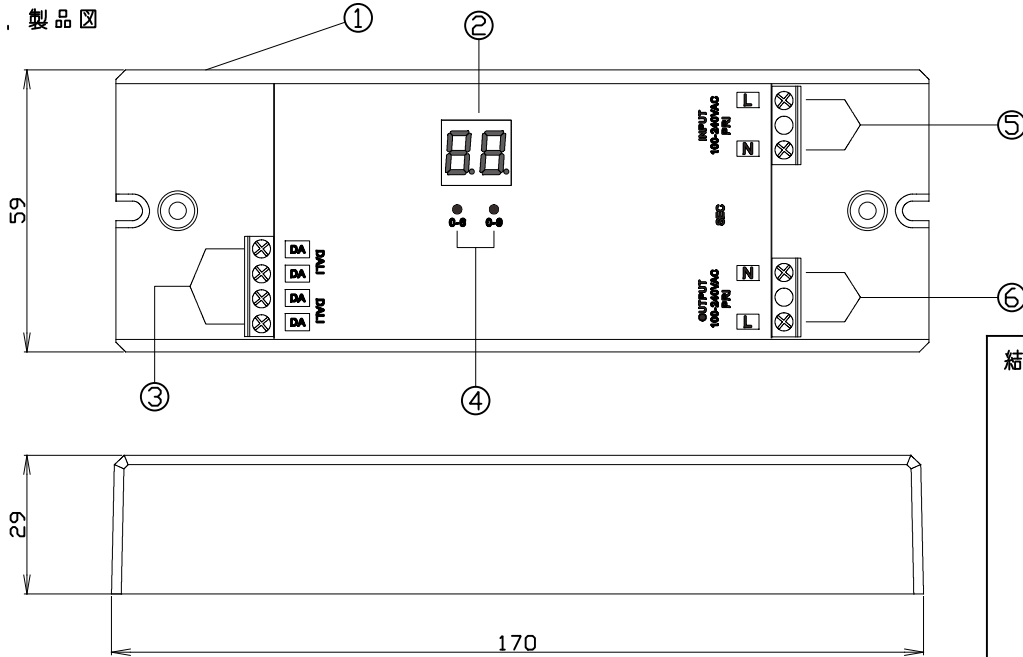


名称
DALI ドライバー

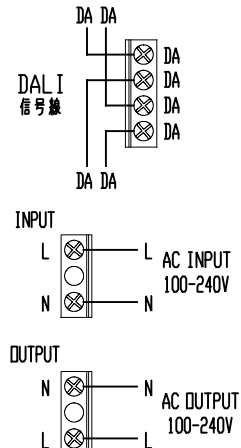
型式
NTS-PC/500W/DA/002-01

1. 製品図

[mm]



結線図



	品名	概要
1	本体	_____
2	デジタルディスプレイ	_____
3	DALI 信号入出力端子	CPEV-1P $\phi 0.9$ - $\phi 1.2$ mm 単線 / 剥き代6-7mm
4	設定スイッチ	_____
5	電源入力端子	AC100-240V $\phi 0.8$ - $\phi 1.6$ mm (AWG18-AWG14) / 剥き代6-7mm (VVFケーブル $\phi 1.6$ mm可)
6	電源出力端子	AC100-240V $\phi 0.8$ - $\phi 1.6$ mm (AWG18-AWG14) / 剥き代6-7mm (VVFケーブル $\phi 1.6$ mm可)

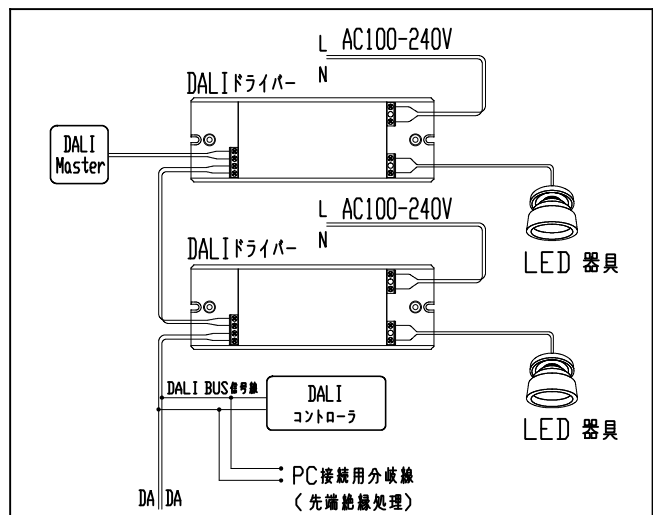
2. 仕様

入力電圧	AC100-240V
出力電流	5A
出力電力	500W
調光信号 出力	DALI
質量	160g

3. 規格

認証	CE
保護等級	IP20
環境規制	RoHS

4. 電気回路



5. ご注意

- 指示に従ってドライバーを正しく取り付けてください。
- 電気工事は、電気や建設などの有資格者が行う必要があります。
- 表示されている定格に従ってください。定格負荷を超えると、ドライバーが破損します。
- 動作温度は -20°C ~ 50°C 、動作湿度は10%~95%(結露なし)の範囲でご使用ください。
- 屋外や腐食性ガスが発生するような高湿度の場所では使用しないでください。
- 屋内でご使用の場合でも、ドライバー周辺に硫黄成分を含んだ物がある場所では使用しないでください。
(一部の食品・薬品・紙類・ゴム製品、車の排気ガスにも硫黄成分が含まれる場合があります)