

名称

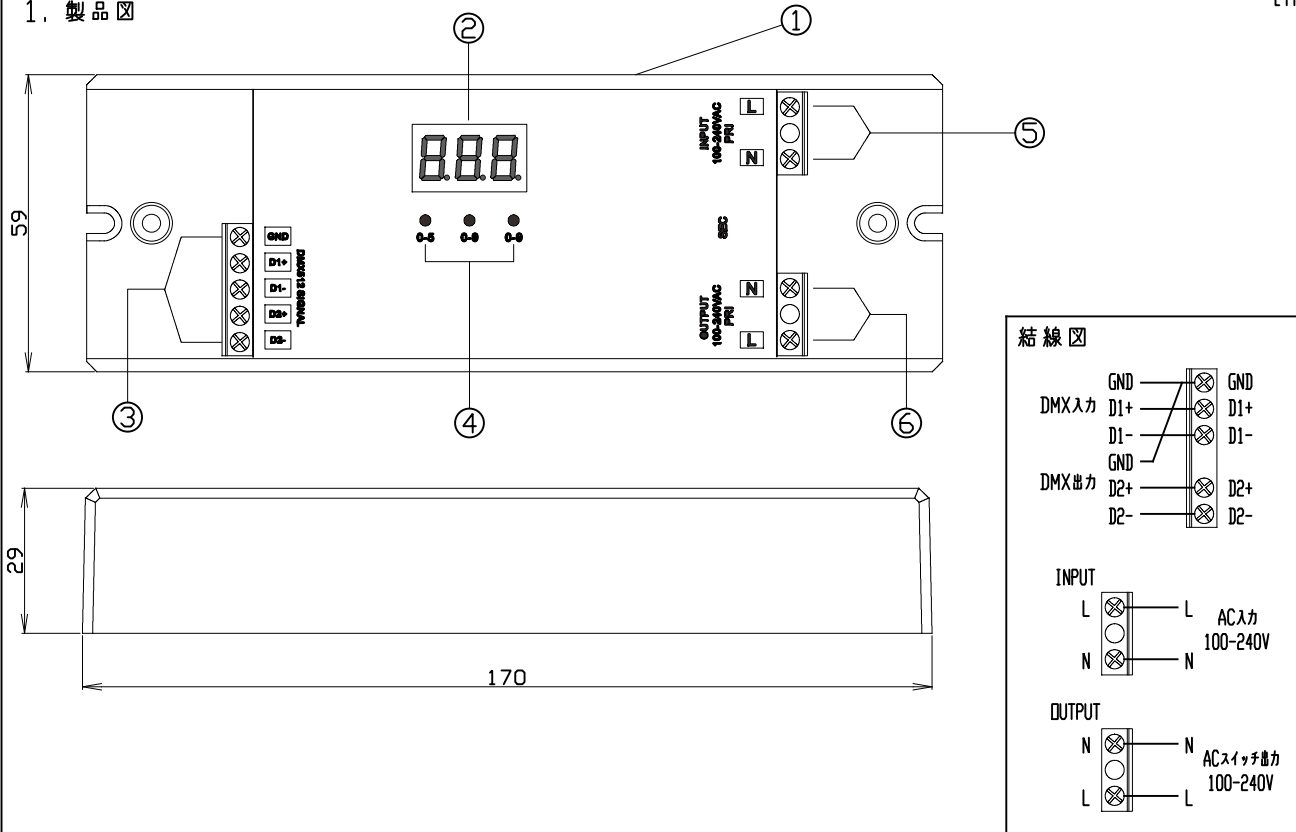
DMX512 ドライバー

型式

NTS-PC/500W/DX/004-01

[mm]

1. 製品図

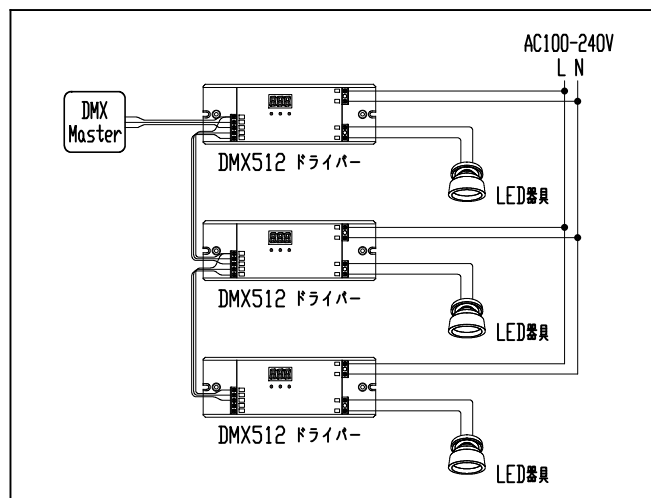


	品名	概要
1	本体	_____
2	デジタルディスプレイ	_____
3	DMX512信号入出力端子	φ0.8-φ1.6mm(AWG18-AWG14) 推奨/剥き代6-7mm シールド付、インピーダンスが100Ω~120Ωのもの
4	手動設定ボタン	_____
5	電源入力端子	AC100-240V φ0.8-φ1.6mm(AWG18-AWG14)/剥き代6-7mm (VVFケーブルφ1.6mm可)
6	出力端子	AC100-240V φ0.8-φ1.6mm(AWG18-AWG14)/剥き代6-7mm (VVFケーブルφ1.6mm可)

2. 仕様

入力電圧	AC100-240V
出力電流	5A
出力電力	500W
調光信号 出力	DMX512
質量	160g

4. 電気回路



3. 規格

認証	CE
保護等級	IP20
環境規制	RoHS

5. ご注意

- 指示に従ってスイッチを正しく取り付けてください。
- 電気工事は、電気や建設などの有資格者が行う必要があります。
- 表示されている定格に従ってください。定格負荷を超えると、スイッチが破損します。
- 動作温度は-20℃~50℃、動作湿度は10%~95%(結露なし)の範囲でご使用ください。
- 屋外や腐食性ガスが発生するような高湿度の場所では使用しないでください。
- 屋内でご使用の場合でも、スイッチ周辺に硫黄成分を含んだ物がある場所では使用しないでください。
(一部の食品・薬品・紙類・ゴム製品、車の排気ガスにも硫黄成分が含まれる場合があります)