



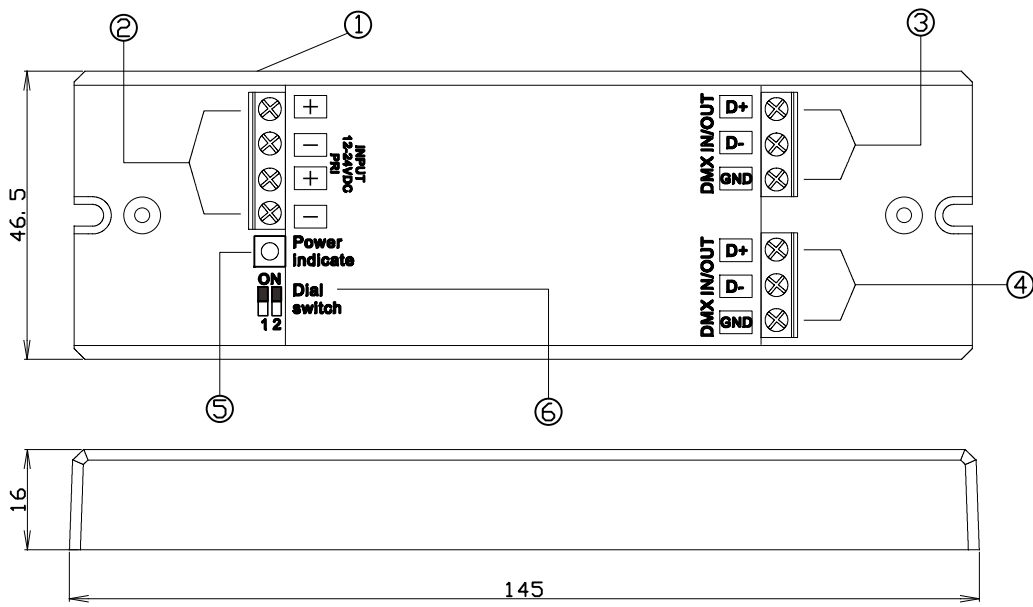
名称

型式

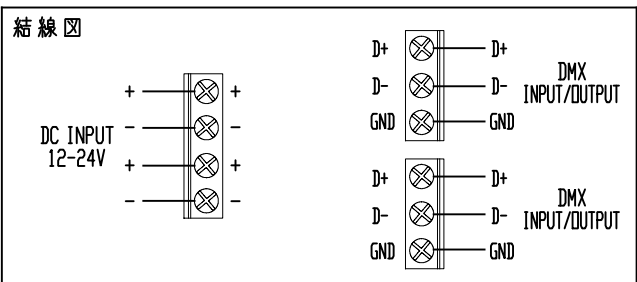
DMX512 増幅/中継器

NTS-PC/DX/006-01

1. 製品図



[mm]

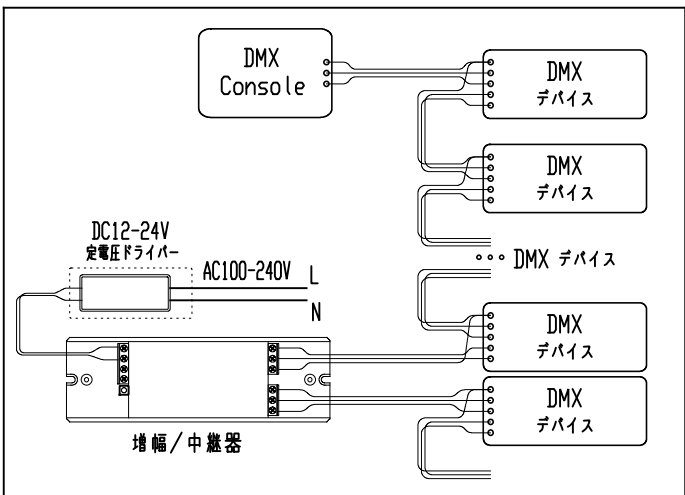


	品名	概要
1	本体	
2	電源入力端子	DC12-24V φ0.8-φ1.3mm(AWG20-AWG16) / 剥き代6-7mm
3	DMX/RDM信号端子	φ0.8-φ1.3mm(AWG20-AWG16) 推奨 / 剥き代6-7mm
4	DMX/RDM信号端子	シールド付、インピーダンスが100Ω~120Ωのもの
5	電源入力表示LED	
6	DMX信号設定スイッチ	

2. 仕様

入力電圧	DC12-24V
入力電流	50mA@12V, 30mA@24V
出力	DMX512
質量	80g

4. 電気回路



3. 規格

認証	CE
保護等級	IP20
環境規制	RoHS

5. ご注意

- 指示に従って増幅/中継器を正しく取り付けてください。
- 電気工事は、電気や建設などの有資格者が行う必要があります。
- 表示されている定格に従ってください。定格負荷を超えると、増幅/中継器が破損します。
- 動作温度は-20℃~50℃、動作湿度は10%~95%(結露なし)の範囲でご使用ください。
- 屋外や腐食性ガスが発生するような高湿度の場所では使用しないでください。
- 屋内でご使用の場合でも、増幅/中継器周辺に硫黄成分を含んだ物がある場所では使用しないでください。
(一部の食品・薬品・紙類・ゴム製品、車の排気ガスにも硫黄成分が含まれる場合があります)