



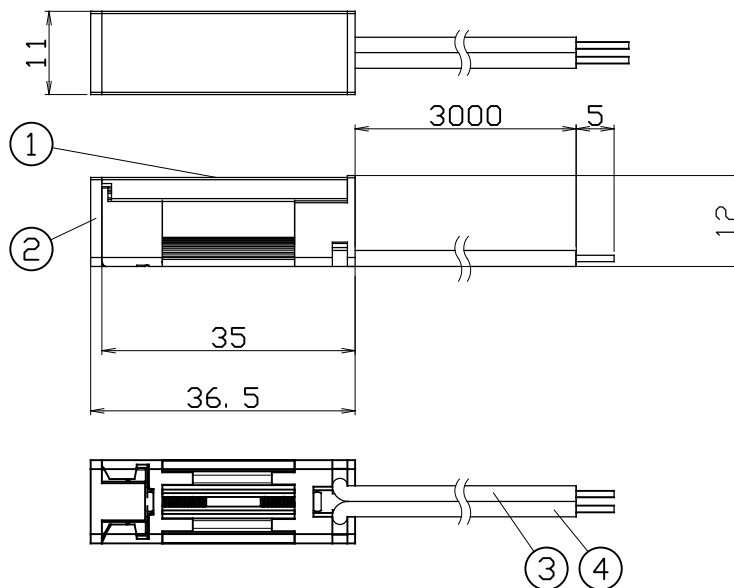
名称

エンド灯具(電源接続ケーブル付き)

型式

NTS-SLR11-DC-END-\*\*\*K

### 1. 製品図



	部品名	材質	摘要
1	エンド灯具	—	—
2	キャップ	PC	—
3	リード線 (+)	—	AWG20 シロ (+)
4	リード線 (-)	—	AWG20 グレー (-)

※1 消費電力はJIS C 8105-3 の試験測定方法による。

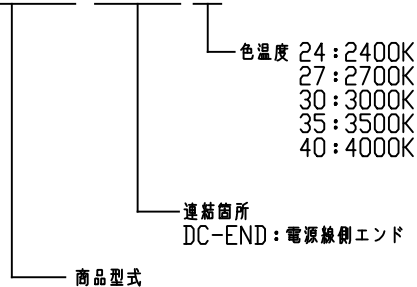
### 2. 仕様

入力電圧	DC24V
消費電力 ※1	0.43W
消費効率	67.4lm/W
質量	43g
防塵・防滴性能	IP20
平均演色評価数 (Ra)	Min90 (色温度2400KはMin80)
周囲温度	-20℃ ~ 45℃

※1 消費電力はJIS C 8105-3 の試験測定方法による。

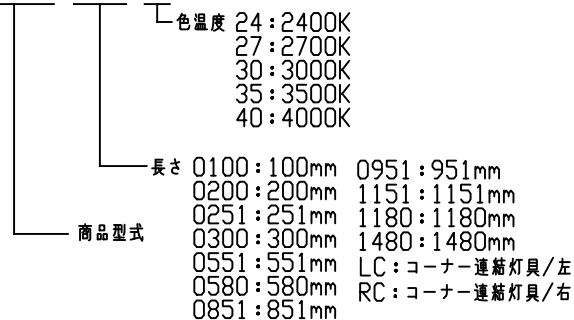
### 3. 商品型番

NTS-SLR11-DC-END-\*\*\*K



### 4. 適合商品型番

NTS-SLR11-0100-\*\*\*K



### 5. ご注意

- 安全に使用していただくために、別冊の取付説明書、取扱説明書をご使用前に必ずご確認下さい。