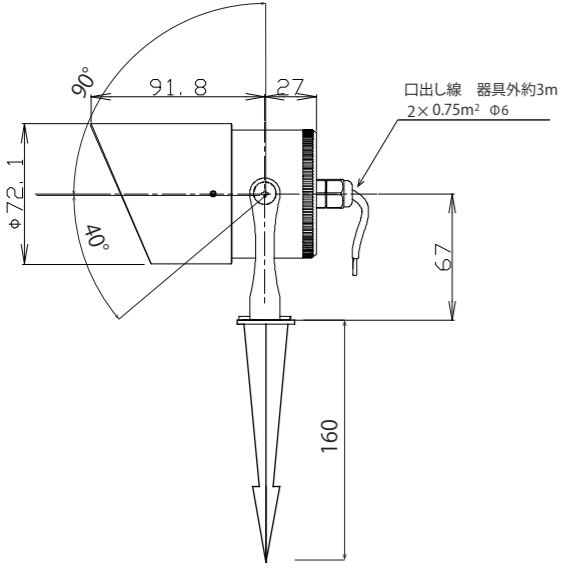


OUTDOOR LIGHTING

NTC-EOS /MIN/SP

	器具質量	専用電源（別売り）	
	0.63 kg	型 式	NTC-E060CV0241 NTC-E180CV0241
		電源入力	AC100V/200V (50/60 Hz)
		消費電力	60 W 180 W
		接続灯数	12台 36台
		器具本体	
		光源	LEDモジュール (2700K/Ra80min)
		出力電圧	DC24 V 定電圧
		器具入力電圧	DC20~24V
		器具消費電力	5 W
		耐水・防水性能	IP68
		調光不可	

⚠ CAUTION / 警告・注意事項

■使用環境

- この器具は、防水器具（水中は不可）です。誤った取付方法では防水性能が損なわれ重大な事故につながる恐れがあります。工事不良による事故には一切の責任を負いかねます。施工は必ずこの説明書に従ってください。
- 周囲温度は-20℃から35℃の範囲でご使用ください。火災、ランプ短寿命の原因となります。
- 振動のある場所、腐食性ガスの発生する場所では使用しないでください。器具破損、劣化の原因、ランプ短寿命の原因となります。
- くぼ地等の水のたまる場所には、設置しないでください。浸水による感電、火災の原因となります。
- 柔らかい土壌やスパイクが最後まで差し込めない場所、コンクリートで固める場所には設置しないでください。
- 定期的な清掃を行い、器具上面が枯れ葉等で覆われないようにしてください。火災の原因となります。使用環境に適合するか否かの判断が困難な場合は、お問い合わせください。
- 被照射面までの距離は、器具本体表示または仕様書に従って施工してください。被照射物の変質・変色または火災の原因となります。

■電気配線

- 電気工事は必ず有資格者がおこなってください。
- 交流電源をご使用ください。また、電源周波数は器具の銘板に従って正しく使用してください。感電・火災の原因となります。
- 電源電圧は、器具銘板または本説明書に記載されている電圧±6%内でご使用ください。ランプ寿命が短くなるほか、部品が過熱し感電・火災の原因となります。
- 配線部品を使用する場合は、破損していないことを確認のうえ使用してください。落下・損傷の原因となります。
- ドライバーには必ずD種接地工事（アース工事）を施してください。感電の原因となります。

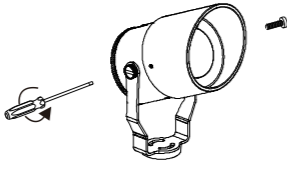
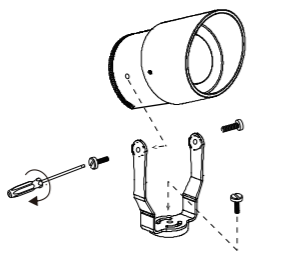

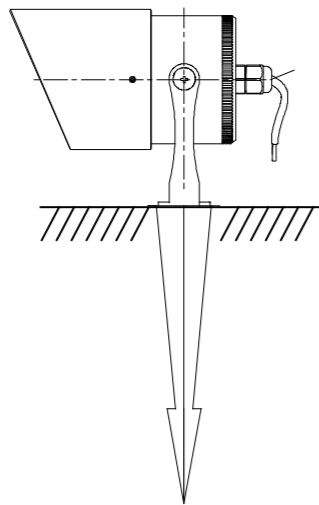
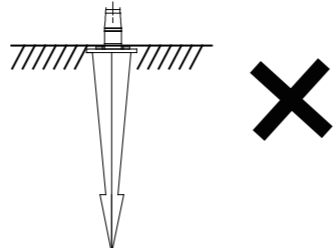
■器具取付

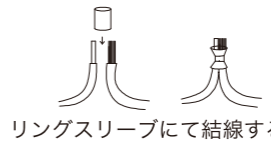


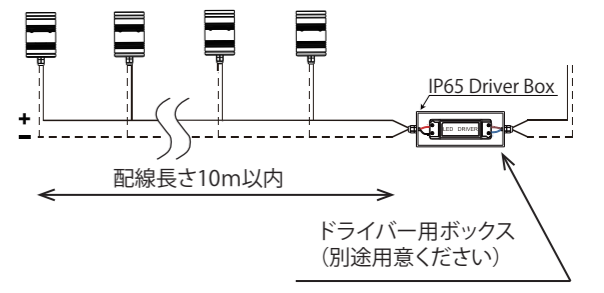
- 器具の取付、カバー等の着脱は、各部に異常のないことを確認のうえ、器具本体表示または本説明書に従って確実に行ってください。落下・感電・火災の原因となります。
- 器具本体、及び結線部（特にネジ切り部）に砂泥、ゴミ等が付着しないようにしてください。漏電、故障、浸水等の原因となります。
- 点灯中、消灯直後は高温のため器具に触らないでください。
- 布や紙、断熱材を器具の上に置いたり被せたりしないでください。不点灯、火災の原因となります。
- 器具の隙間に金属や燃えるものを入れないでください。感電、火災、器具故障の原因となります。
- 器具の分解・改造はしないでください。感電・火災・落下・故障の原因となります。
- 濡れた手で作業しないでください。感電の原因となります。
- 煙や異臭等の異常を感じた場合は、すぐに電源を切り工事に修理を依頼してください。感電・火災の原因となります。



Install Guide | LIGHTING FIXTURE

取付説明書（照明器具）

取付内容	取付図	注意図
<p>1</p> <p>器具の取付</p> <p>ビスを2ヶ所緩めて光源ユニットを取り外す。</p>		
<p>付属のスパイクにアームを取付ける</p> <p>アームに光源ユニットを取付ける</p>		
<p>⚠ マイナスドライバーを使用して確実に固定してください。</p>		
<p>2</p> <p>器具を地面に設置する</p>		<p>⚠</p> <p>⚠ キャップを緩めないこと 浸水の原因になります</p> <p>⚠</p> 
<p>⚠ ケーブルが出ている箇所のキャップは緩めないでください。 浸水の原因になります。</p> <p>スパイクの上部が地中に埋まらない様にしてください。 腐食、劣化の原因になります。</p>		

取付内容	取付図	注意図
<p>1</p> <p>結線</p> <p>灯具とドライバーの電線を圧着接続する。</p> <p>ドライバーに電線を圧着接続する。</p> <p>電線の極性は正しく接続してください。 故障の原因になります。</p>	 <p>リングスリーブにて結線する</p>  <p>自己融着テープで2回巻きする</p>  <p>ビニールテープで2回巻きする</p>	<p>⚠</p>  <p>IP65 Driver Box</p> <p>配線長さ10m以内</p> <p>ドライバー用ボックス (別途用意ください)</p>
<p>⚠ 必ず電源を切ってから作業を行ってください。</p> <p>極性を間違えない様に結線してください。</p> <p>圧着部は自己融着テープで防水処理をしてください。</p> <p>最大配線長さは10mです。</p>		

取扱説明書

NTC-EOS /MIN /SP

■器具の寿命について

照明器具には寿命があります。
設置して8～10年経つと、外観に異常がなくても内部の劣化は進行しています。点検・交換してください。

※使用条件は周囲温度30℃、1日10時間点灯、年間3000時間点灯です。(JIS C 8105-1解説による)
・周囲温度が高い場合・点灯時間が長い場合などは寿命が短くなります。
・3年に1回は工事店等の専門家による点検をお受けください。
点検せずに使い続けるとまれに火災・感電・落下などに至る恐れがあります。

■保証について

保証期間

弊社独自の長期保証期間を定めています。

保証内容

製品の不具合が発生した場合製品毎の保証期間と条件によって無償修理
または無償交換致します。照明器具の施工により破損や施工に関わる部材などは
保証の対象外になります。

修理のご依頼について

保証期間が過ぎている場合、また、保証条件にあたらぬ場合は、
有償修理とさせていただきます。

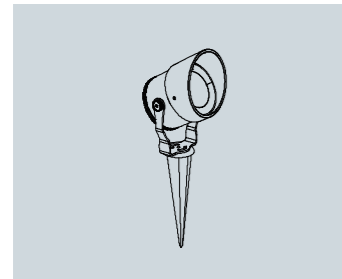
保証条件

詳細な保証条件につきましては、「保証書」に記載しております。

※詳細につきましては、弊社営業担当へお問い合わせください。

■アフターサービスについて

修理に関するご相談ならびにご不明な点は、お買い求めの販売店または弊社営業所にお問い合わせください。

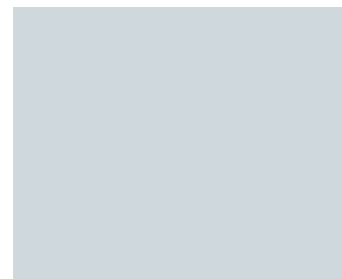


適合電圧 AC100V/200V (ドライバー)
 消費電力 5W

オプション装着 -
 型番記載 器具ボディ外側にシール記載

調光方式： 調光不可

■光源 LED



LEDモジュール
 色温度 2700K(電球色)

※この器具は光源の交換はできません
 ※電源を入れてから点灯するまでの時間が器具によってバラつく場合があります

■専用ドライバー



NTC-E060CV0241
 NTC-E180CV0241

※ドライバーの交換は必ず有資格者(電気工事士)が行ってください

安全にメンテナンスしていただくために《必ずご確認ください》

⚠ 警告	⚠ 警告：誤って使用すると、人身事故につながるおそれがあります。	🚫 禁止事項
⚠ 注意	⚠ 注意：誤って使用すると、物的損害につながるおそれがあります。	🛑 厳守事項
⚠ 警告	🛑 器具やランプの取付は、器具本体表示または本説明書に従い確実に行ってください。(落下・感電・火災の原因)	
	🛑 ランプ装着の際は必ず電源を切ってください。(感電の原因)	
	🚫 点灯中、消灯直後は高温のため器具に触らないでください。(やけどの原因)	
	🚫 布や紙、断熱材を器具の上に置いたり被せたりしないでください。(不点灯、火災の原因)	
	🚫 器具の隙間に金属や燃えるものを入れないでください。(感電、火災、器具故障の原因)	
	🛑 器具取付部以外の本体外郭が天井内外の造営材やダクト等の設備に接触しないように施工してください。(落下・感電・火災の原因)	
	🚫 器具の分解・改造はしないでください。(感電・火災・落下・故障の原因)	
	🚫 濡れた手で作業しないでください。(感電の原因)	
⚠ 注意	🛑 煙や異臭等の異常を感じた場合は、すぐに電源を切り、工事に修理を依頼してください。(感電・火災の原因)	
	🛑 スプリンクラー等の防火設備に器具の熱が影響しないように取付してください。(誤作動の原因)	

取付内容	取付図	注意図
1 照射方向の調節方法 アームの付け根部ネジを緩めて器具角度を調節する。	<p>マイナスドライバー</p>	
2 スラントフードの取り外し方法 付属の六角レンチでフード側面のセットビスを2箇所緩めると外す事ができます。		

付属品

- 器具本体
- 六角レンチ 1個
- タッピングネジ 1個
- 樹脂カールプラグ 1個

●設置用スパイク NTC-EOS/STAKE

