

# ConsciLed S-SHAPE 500

variable spectrum

安全に設置していただくために

MAP-LEDCS05/5000-S1/A1/PRO



## Installation Guide LIGHTING FIXTURE

### 取付説明書 (照明器具)

保存用

MAP-LEDCS05/5000-S1/A1/PRO

お買い上げありがとうございました。ご使用前に必ずお読みください。  
取付工事は電気工事店に必ず依頼してください。  
この説明書は取付工事が終わりましたら製品をご使用になるお客様に必ずお渡しください。

#### 本体寸法

5006±23  
フリーカット範囲

断面 A-A

半田上げ

識別ラベル

入力電圧ラベル  
定格規格ラベル

3000

付属品

- エンドキャップ(1個)
- 取付クリップ(20個)
- ネジ 皿 M4×20 (40個)

#### 製品仕様

入力電圧 DC24V  
消費電力 60.0W (1mあたり12.0W)  
質量 3000g

調光・調色には別売の  
コントローラ (NTS-LC/SD2CH/01) 及び  
2chドライバー(NTS-D/SD2CH/01) を  
ご使用ください。

平均演色評価数 Min90  
防塵・防滴性能 IP67 (屋外使用可)

最小曲げ/ねじり許容範囲

●斜線部は照射面

最小上下曲げR140mm 最小左右曲げR150mm

ねじり角度360°/m

#### ◆ 適合電源ドライバーに対するConsciLed本体と2次側電線の長さ

電源ごとの最大器具長さ (配線長を除く)

| 専用電源           | 最大出力電力 | 最大器具長さ (a, A, B, C) | 最大並列合計器具長さ (A+B+C) |
|----------------|--------|---------------------|--------------------|
| NTC-E060CV0241 | 60W    | 4.5m                | 4.5m               |
| NTC-E180CV0241 | 180W   | 5.0m (5029mm)       | 9m                 |

\*ワイヤーハーネスを延長する際はAWG16 (1.309mm<sup>2</sup>相当)以上の太さの電線をご使用ください。延長する電線長さは最大7mまでとなります。  
また、屋外で使用する際は必ず屋外専用のケーブルをご使用下さい。

#### ●直列接続例

電源線(ワイヤーハーネス)

専用電源 (別売)

2chドライバー (別売)

調光信号線 (極性無し)

※延長ケーブル7m以内

電源ケーブル3m

最大器具長さ a

総配線長10m以内

#### ●並列接続例

電源線(ワイヤーハーネス)

専用電源 (別売)

2chドライバー (別売)

調光信号線 (極性無し)

※延長ケーブル7m以内

ワイヤーハーネス3m

最大器具長さ A

総配線長10m以内

※延長ケーブル7m以内

ワイヤーハーネス3m

最大器具長さ B

総配線長10m以内

※延長ケーブル7m以内

ワイヤーハーネス3m

最大器具長さ C

総配線長10m以内

※器具間は20mm以上離隔して設置してください。

### 安全に施工していただくために《各作業前に必ずご確認ください》

|         | ⚠ 警告 | ⚡ 注意 | 🚫 禁止事項 | 🛑 厳守事項 |
|---------|------|------|--------|--------|
| 取付け前に   | ⚠ 警告 | ⚡ 注意 | 🚫 禁止事項 | 🛑 厳守事項 |
| 安全上の注意  | ⚠ 警告 | ⚡ 注意 | 🚫 禁止事項 | 🛑 厳守事項 |
| 電気配線時に  | ⚠ 警告 | ⚡ 注意 | 🚫 禁止事項 | 🛑 厳守事項 |
| 器具取付け時に | ⚠ 警告 | ⚡ 注意 | 🚫 禁止事項 | 🛑 厳守事項 |
| ご使用時に   | ⚠ 警告 | ⚡ 注意 | 🚫 禁止事項 | 🛑 厳守事項 |

下記の使用環境・条件では使用不可です。

- 周囲温度 -20℃以下 40℃以上
- 器具重量に耐えられない天井
- 火気の近くおよび引火性雰囲気中
- 空調の風が直接当たる場所
- 床面(直接荷重が加わる場所)
- 粉塵・腐食性ガスの発生場所
- 振動・衝撃を受ける所
- 浴室・サウナ
- くぼ地等の水がたまる場所

(最小施行寸法)

※寸法は器具の温度条件を考慮した寸法です。  
※施行の際は器具取付が用意に行なえるように寸法にご配慮ください。

※クリアランスは器具本体とエンドキャップ及び取付オプションの寸法をよくご確認のうえ決定してください。

| 取付内容  | 取付図   | 注意図   |
|---|---|---|
| <p><b>本体の取り付け</b></p> <p>右図を参考にして通線孔を開口してワイヤーハーネスを通してください。</p> <p><b>【直付けの場合】</b><br/>製品本体に付属している取付クリップを使用します。取付ネジを使用して取付クリップを必要な箇所に固定してください。</p>   | <p>● 取付ネジ (付属品またはM4ネジ)</p> <p>● 取付穴ピッチ</p> <p><b>【取付方法・直付】</b><br/>施工条件に応じて必要な箇所を固定してください。</p>  | <p>※ワイヤーハーネスは器具から18mm以上の位置で曲げて施工してください。</p> <p>※ワイヤーハーネスを通線孔から逃がせない場合は器具の下側のスペースを27mm以上確保してください。</p> <p>付属品</p> <ul style="list-style-type: none"> <li>● エンドキャップ(1個)</li> <li>● 取付クリップ(20個)</li> <li>● ネジ皿 M4×20 (40個)</li> </ul> |
| <p>最小曲げ/ねじり許容範囲内となるように取付けてください。</p> <p>水没する場所に取り付けしないでください。</p> <p>本体器具は各系統ごと5m以上は使用できません。</p> <p>本体をカットせず5m使用する場合は、電源ユニットは必ず当社製「NTC-E180CV0241」を使用してください。</p>  |   |   |
| <p><b>カット方法</b></p> <p>カット器具を任意の切断位置に合わせてカットしてください。カット後の末端処理は付属品のエンドキャップに樹脂用接着剤を注入ししっかり確実に密閉してください。</p> <p>エンドキャップを正常に取付けるため、カット面がなるべく真っ直ぐ綺麗になるよう切断してください。</p> <p>本体をカットできる十分に長い刃渡りをもつモールカッターや金切鉋等のカット器具をご用意ください。(刃渡り30mm以上)</p> <p>末端処理の際は封止用接着剤をエンドキャップに注入し、確実に取付けてください。カットと封止の処理を正しく行わないと防水性能が損なわれる可能性があります。</p> | <p>ワイヤーハーネス側35mmはカットしないでください。</p> <p>35mm</p> <p>フリーカット領域</p> <p>モールカッター 金切鉋等</p> <p>樹脂用接着剤 (別売 AX-067)</p> <p>内側側面、凹形状の2本のうち下側いっぱいを目安に注入してください</p> | <p>本体をカットできる十分に長い刃渡りをもつモールカッターや金切鉋等のカット器具をご用意ください。(刃渡り30mm以上)</p> <p>エンドキャップを正常に取付けるため、カット面がなるべく真っ直ぐ綺麗になるよう切断してください。発光面を上にしてカット器具を真っ直ぐ当ててカットすると比較的綺麗になります。</p>  |

| 取付内容  | 取付図  |          |             |    |  |             |    |  |      |       |     |             |    |  |             |    |              |       |          |               |            |  |
|---|--|----------|-------------|----|--|-------------|----|--|------|-------|-----|-------------|----|--|-------------|----|--------------|-------|----------|---------------|------------|--|
| <p><b>本体の取り付け</b></p> <p><b>【取付オプションを使用する場合】</b></p> <p>曲線取付レール、上向き取付用クリップを使用します。</p> <p>最小曲げ/ねじり許容範囲内となるように取付けてください。</p> <p>取付レールはご使用の長さに合わせて切断してご使用ください。</p> <p>本体のエンドキャップがレールに乗り上げないようにご注意ください。</p> <p>曲線取付レールを切断の際は、ステンレス用の金切鉋等をご使用ください。</p> <p>落下の恐れがあるため器具がたるまないように軽く引っ張りながら取付レールに固定してください。</p>                               | <p><b>【取付け方】</b></p> <p>① 各オプション品に付属のネジを使用して、取付レールまたはブラケットを取付位置に固定する。</p> <p>② 固定したレールまたはブラケットに本体を装着する。</p> <p>※天井や壁への取付けはしないでください</p> <p>※上向き設置時のみご使用ください</p> <p>● 直線取付レール使用</p> <p>● 曲線取付レール使用</p> <p>● トップ・クリップ上向き使用</p>  |          |             |    |  |             |    |  |      |       |     |             |    |  |             |    |              |       |          |               |            |  |
| <p>専用LED電源ユニットとの接続<br/>専用電源を電気設備技術基準に従って正しく接続してください。</p> <p>使用しない調光線は絶縁処理をしてください。</p> <p>専用LED電源ユニットの改造は絶対に行わないでください。</p> <p>煙・異臭等を感じた場合そのまま使用しないでください。速やかに電源を切り、販売店・工事店にご相談ください。</p> <p>コントローラは正しく結線してください。誤った結線を行うと故障の原因になります。</p> <p>屋外や湿気の多い場所で使用する場合、専用LED電源ユニットのリード線とワイヤーハーネスはリングスリーブで確実に接続し、自己融着テープを使用して防水処理を確実に行ってください。</p> | <p>■専用LED電源ユニット(別売)</p> <p>【一次側】 黒 白 黄/緑</p> <p>【二次側】 紫 灰 白 黒 赤</p> <table border="1"> <tr> <td>一次側</td> <td>AC入力ケーブル(L)</td> <td>黒色</td> </tr> <tr> <td></td> <td>AC入力ケーブル(N)</td> <td>白色</td> </tr> <tr> <td></td> <td>アース線</td> <td>黄色/緑色</td> </tr> <tr> <td>二次側</td> <td>DC出力ケーブル(+)</td> <td>赤色</td> </tr> <tr> <td></td> <td>DC出力ケーブル(-)</td> <td>黒色</td> </tr> </table> <p>■2ch.ドライバ</p> <table border="1"> <tr> <td>SIGNAL INPUT</td> <td>INPUT</td> <td>12-24VDC</td> </tr> <tr> <td>SIGNAL OUTPUT</td> <td>LED OUTPUT</td> <td></td> </tr> </table> <p>※2ch.ドライバは屋内用です。防水仕様ではございません。</p> <p>■配線図</p> <p>*ワイヤーハーネスを延長する際はAWG16(1.309mm<sup>2</sup>相当)以上の太さの電線をご使用ください。延長する電線長さは最大7mまでとなります。また、屋外で使用する際は必ず屋外専用のケーブルをご使用下さい。</p> <p>リングスリーブ等で確実に接続</p> <p>自己融着テープで2回巻きする</p> <p>保護テープで2回巻きする</p> | 一次側      | AC入力ケーブル(L) | 黒色 |  | AC入力ケーブル(N) | 白色 |  | アース線 | 黄色/緑色 | 二次側 | DC出力ケーブル(+) | 赤色 |  | DC出力ケーブル(-) | 黒色 | SIGNAL INPUT | INPUT | 12-24VDC | SIGNAL OUTPUT | LED OUTPUT |  |
| 一次側   | AC入力ケーブル(L)  | 黒色       |             |    |  |             |    |  |      |       |     |             |    |  |             |    |              |       |          |               |            |  |
|   | AC入力ケーブル(N)  | 白色       |             |    |  |             |    |  |      |       |     |             |    |  |             |    |              |       |          |               |            |  |
|   | アース線   | 黄色/緑色    |             |    |  |             |    |  |      |       |     |             |    |  |             |    |              |       |          |               |            |  |
| 二次側   | DC出力ケーブル(+)  | 赤色       |             |    |  |             |    |  |      |       |     |             |    |  |             |    |              |       |          |               |            |  |
|   | DC出力ケーブル(-)  | 黒色       |             |    |  |             |    |  |      |       |     |             |    |  |             |    |              |       |          |               |            |  |
| SIGNAL INPUT  | INPUT  | 12-24VDC |             |    |  |             |    |  |      |       |     |             |    |  |             |    |              |       |          |               |            |  |
| SIGNAL OUTPUT   | LED OUTPUT   |          |             |    |  |             |    |  |      |       |     |             |    |  |             |    |              |       |          |               |            |  |

## ■器具の寿命について

照明器具には寿命があります。  
設置して8～10年経つと、外観に異常がなくても内部の劣化は進行しています。点検・交換してください。

※使用条件は周囲温度 30℃、1日 10 時間点灯、年間 3000 時間点灯です。(JIS C 8105-1 解説による)

- ・周囲温度が高い場合・点灯時間が長い場合などは寿命が短くなります。
- ・3年に1回は工事店等の専門家による点検をお受け下さい。  
点検せずに使い続けるとまれに火災・感電・落下などに至る恐れがあります。

## ■保証について

|      |  |
|------|--|
| 保証期間 | 弊社独自の長期保証期間を定めています。  |
| 保証内容 | 保証期間内の「無料修理」または「代替品への交換」   |
| 免責事項 | 下記の場合、保証の適用外と致しますので、ご注意ください。<br><br>○使用方法・施工方法の誤りによる事故・故障（取付・取扱説明書の内容厳守）<br>○当社及び当社指定サービス店以外での修理・改造<br>○器具の改造・部品の組み換えによる事故・故障<br>○経年変化（塗装面劣化・メッキ面の自然褐色など）<br>○取付場所を移設した場合の事故・故障<br>○火災・地震・水害・落雷など、天災による事故・故障<br>○指定外の電圧・周波数等による事故・故障<br>○認定外の設置場所による事故（水没・振動・粉塵・塩害など）、故障<br>○製品以外の損害への補償（建物の損害・営業的な損害など） |

## ■アフターサービスについて

修理に関するご相談ならびにご不明な点は、ナノテコまでお問い合わせください。



NANOTEKO®  
Tokyo

# 取扱説明書

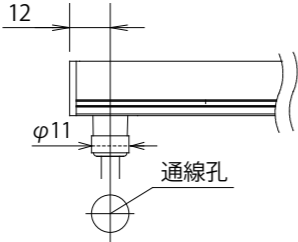
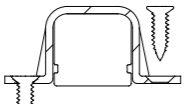
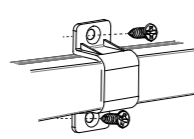
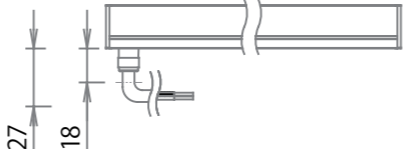
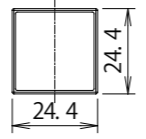
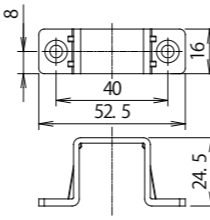

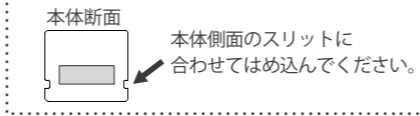
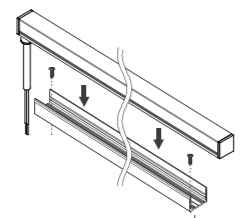
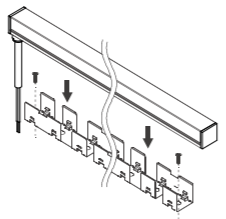
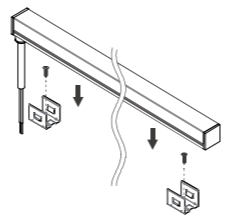
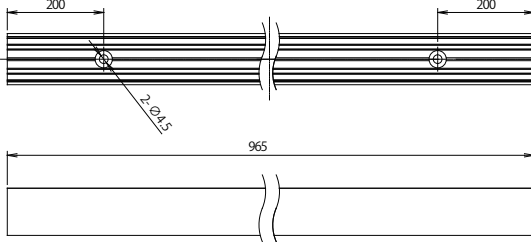
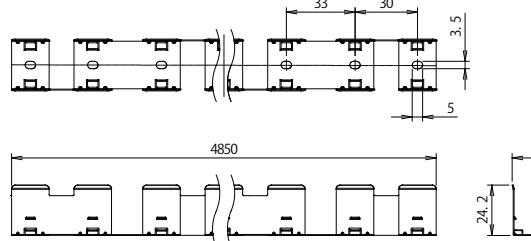
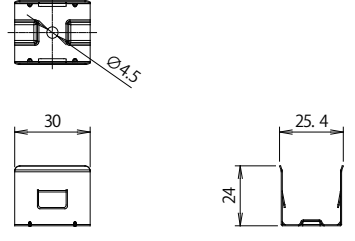
MAP-LEDCS05/5000-S1/A1/PRO

2021.4.27

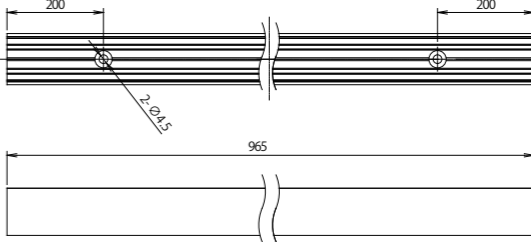

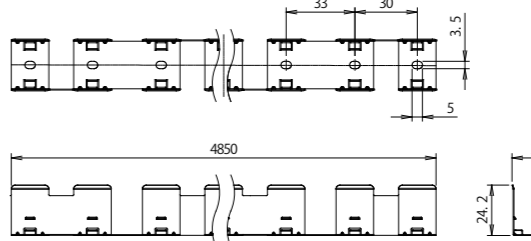

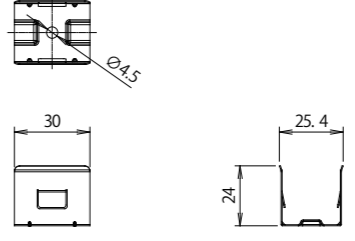



株式会社ナノテコ  
東京都調布市小島町 1-1-1  
国立大学法人 電気通信大学  
UEC アライアンスセンター 418 号室

MAP-LEDCS05/5000-S1/A1/PRO

| 取付内容  | 取付図  | 注意図   |
|---|--|---|
| <p><b>本体の取り付け</b><br/>右図を参考にして通線孔を開口してワイヤーハーネスを通してください。</p> <p>【直付けの場合】<br/>製品本体に付属している取付クリップを使用します。<br/>取付ネジを使用して取付クリップを必要な箇所に固定してください。</p> <p>⚠ 最小曲げ/ねじり許容範囲内となるように取付けてください。</p> <p>⚠ 水没する場所に取り付けしないでください。</p> <p>⚠ 本体器具は各系統ごと5m以上は使用できません。</p> <p>⚠ 本体をカットせず5m使用する場合は、電源ユニットは必ず当社製「NTC-E180CV0241」を使用してください。</p> |  <p>● 取付ネジ (付属品またはM4ネジ)</p>  <p>● 取付穴ピッチ</p> <p>【取付方法・直付】<br/>施工条件に応じて必要な箇所を固定してください。</p>   | <p>※ワイヤーハーネスは器具から18mm以上の位置で曲げて施工してください。</p>  <p>※ワイヤーハーネスを通線孔から逃がせない場合は器具の下側のスペースを27mm以上確保してください。</p> <p>付属品</p> <p>● エンドキャップ(1個) ● 取付クリップ(20個)</p>   <p>● ネジ皿 M4×20 (40個)</p>  |
| <p>【取付オプションを使用する場合】<br/>別売の直線取付レール、または曲線取付レール、上向き取付用クリップを使用します。</p> <p>⚠ 最小曲げ/ねじり許容範囲内となるように取付けてください。</p> <p>⚠ 取付レールはご使用の長さに合わせて切断してご使用ください。</p> <p>⚠ 本体のエンドキャップがレールに乗り上げないようにご注意ください。</p> <p>⚠ 曲線取付レールを切断の際は、ステンレス用の金切鋏等をご使用ください。</p> <p>⚠ 落下の恐れがあるため器具がたるまないように軽く引っ張りながら取付レールに固定してください。</p>                       | <p>【取付け方】<br/>① 各オプション品に付属のネジを使用して、取付レールまたはブラケットを取付位置に固定する。<br/>② 固定したレールまたはブラケットに本体を装着する。</p>  <p>● 直線取付レール使用</p>  <p>● 曲線取付レール使用</p>  <p>● トップ・クリップ上向使用</p>  <p>※天井や壁への取付けはしないでください</p> | <p>● 直線取付レール</p> <p>MAP-CS10/RL1000/01</p>  <p>● 曲線取付レール</p> <p>MAP-CS10/RLC5000/01</p>  <p>● 取付ブラケット (上向)</p> <p>MAP-CS10/BKT/01/01</p>    |

OPTION

| 型番   | 製品図 (寸法図)   |
|--|---|
| <p>1</p> <p>直線取付レール</p> <p>MAP-CS10/RL1000/01</p>      |  <p>● 付属品 タッピング 皿ビスM4xL20 (2個)</p>    |
| <p>2</p> <p>曲線取付レール</p> <p>MAP-CS10/RLC5000/01</p>     |  <p>● 付属品 タッピング 皿ビスM3xL15 (20個)</p>  <p>※取付箇所が20か所以上ある場合は、付属品相当のネジで取り付けてください。</p> |
| <p>3</p> <p>取付ブラケット (上向)</p> <p>MAP-CS10/BKT/01/01</p> |  <p>● 付属品 タッピング 皿ビスM4xL20 (2個)</p>   |

※必ず適合品と組み合わせてご使用ください。

◆有償での特寸対応が可能です。詳細はお問い合わせ下さい。

|             |       |
|-------------|-------|
| 器具長L        | カット公差 |
| 50~1000mm   | ±10mm |
| 1001~2000mm | ±12mm |
| 2001~3000mm | ±15mm |
| 3001~4000mm | ±20mm |
| 4001~5000mm | ±25mm |

| 安全に使用していただくために《ご使用前に必ずご確認ください》 |   |
|--------------------------------|---|
| ご使用時の注意点                       | <p>⚠ ラジオやテレビなどの音響および映像機器の近くで点灯しますと、雑音が入ることがありますのでご注意ください。</p>       |
|                                | <p>⚠ LED 素子にはバラツキがあるため、同一形式商品でも商品ごとに発行色、明るさが異なる場合があります。ご了承ください。</p> |
|                                | <p>⚠ 交換の際は LED モジュールごと交換してください。LED 素子単体では交換できませんのでご注意ください。</p>      |
|                                | <p>⚠ LED 素子は、経時的光色、明るさのバラツキが発生する場合があります。ご了承ください。</p>                |
|                                | <p>⚠ LED モジュールを天井、棚下や壁面に取り付けの際は、たるまないように取り付けてください。</p>              |