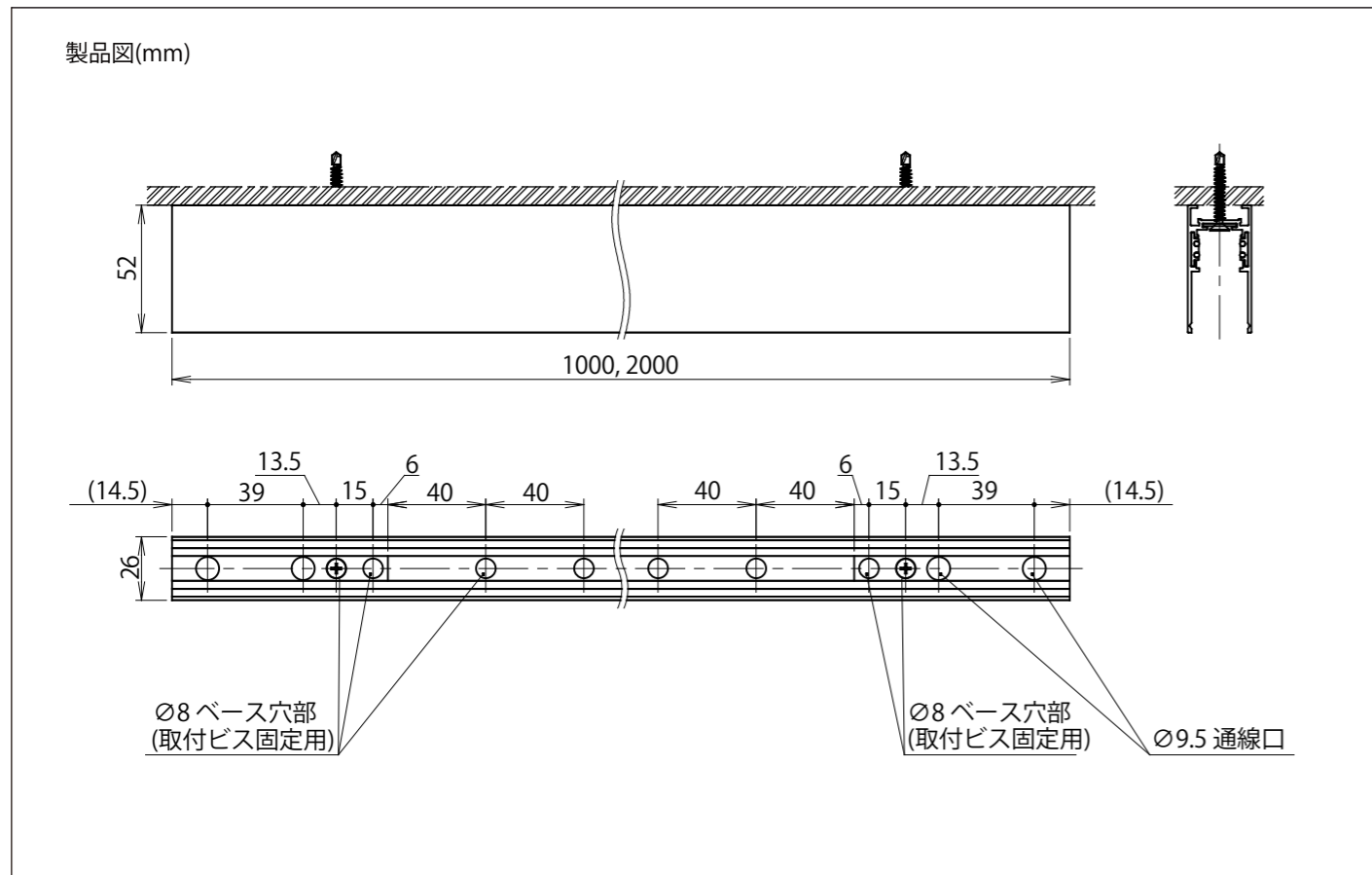


NTS-GRLX26-HR Ceiling Mounted



Installation Guide | Efchristos GRAMMIKO
取付説明書 | Lighting Track

保存用

お買い上げありがとうございました。ご使用前に必ずお読みください。
取付工事は電気工事店に必ず依頼してください。
この説明書は取付工事が終わりましたら製品をご使用になるお客様に必ずお渡しください。

NTS-GRLX26-HR Ceiling Mounted

⚠ 警告: 誤って使用すると、人身事故につながるおそれがあります。		⊘ : 禁止事項	
⚠ 注意: 誤って使用すると、物的損害につながるおそれがあります。		❗ : 厳守事項	
⚠ 警告	❗	器具の取付は、器具本体表示または本説明書に従い確実に行ってください。(落下・感電・火災の原因)	
	⊘	点灯中、消灯直後は高温のため器具に触らないでください。(やけどの原因)	
	⊘	布や紙、断熱材を器具の上に置いたり被せたりしないでください。(不点灯、火災の原因)	
	⊘	器具の隙間に金属や燃えるものを入れないでください。(感電、火災、器具故障の原因)	
	❗	器具取付部以外の本体外郭が天井内外の造営材やダクト等の設備に接触しないように施工してください。(落下・感電・火災の原因)	
	⊘	器具の分解・改造はしないでください。(感電・火災・落下・故障の原因)	
	⊘	濡れた手で作業しないでください。(感電の原因)	
⚠ 注意	❗	煙や異臭等の異常を感じた場合は、すぐに電源を切り、工事店に修理を依頼してください。(感電・火災の原因)	
	❗	スプリンクラー等の防火設備に器具の熱が影響しないように取付してください。(誤作動の原因)	

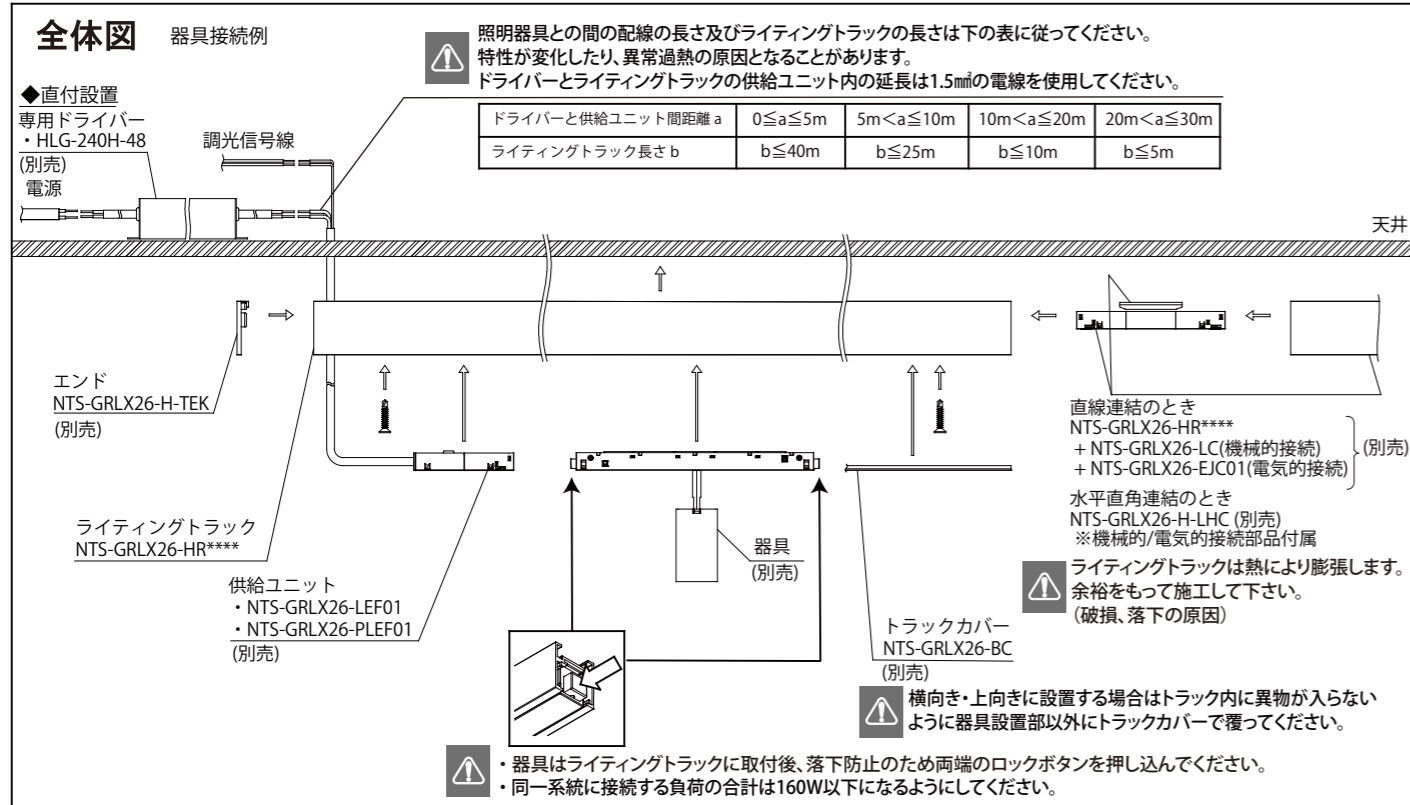
更新 2022.3.22



株式会社ナノテコ
東京都調布市小島町1-1-1
国立大学法人 電気通信大学
UECアライアンスセンター 418号室
TEL.042-486-6711
info@nanoteco.com

NTS-GRLX26-HR Ceiling Mounted

安全に設置していただくために



手順	図・注意事項
<p>1 ライティングトラックのカット</p> <p>任意の切断位置に合わせてカットしてください。</p> <p>⚠ カットする場合はライティングトラックの変形にご注意ください。カットした端面のバリは仕上げてください。</p>	<p>1</p> <p>変形しないように当て物を入れてカットしてください</p>
<p>1 設置面の開口</p> <p>ライティングトラックに合わせて設置面にドリルで電線を通す穴を開けてください。</p> <p>⚠ 製品の重量に耐えられるよう取付面の強度を確保してください。コンクリートの場合は、下穴を開けてください。</p>	<p>※コンクリートの場合</p> <p>1</p> <p>電線穴はφ9.5</p> <p>※取付ビスは1mレールで2カ所、2mレールで3カ所となります。ビスの取付ピッチは最大で1m 間隔です。</p> <p>電線穴はφ9.5 レール取付の下穴はφ6 (コンクリートの場合)</p>
<p>1 電源供給ユニットの取付</p> <p>1 電線をライティングトラックの穴に通して電源供給ユニットを取り付けてください。</p> <p>2 ライティングトラックの取付ビスの位置にかぶらない場所に電源供給ユニットを取り付けてください。</p> <p>3 マイナスドライバーで電源供給ユニットを脱落防止のロックしてください。</p>	<p>供給ユニット (別売)</p> <ul style="list-style-type: none"> ・NTS-GRLX26-LEF01 ・NTS-GRLX26-PLF01

取付内容	図・注意事項
<p>1 ライティングトラックの連結</p> <p>1 連結金具をレールに差し込んで、六角レンチ(付属)でセットビスを締め込んでください。</p> <p>2 相手レールを連結金具に差し込み、六角レンチ(付属)でセットビスを締め込んでください。</p> <p>3 給電コネクタをレールに差し込んでください。</p> <p>4 マイナスドライバーで供給コネクタの脱落防止のロックをしてください。</p> <p>⚠ ライティングトラックは熱により膨張します。余裕をもって施工して下さい。(破損、落下の原因)</p>	<p>図・注意事項</p> <p>【ストレート連結】</p> <p>連結金具 (別売) NTS-GRLX26-LC</p> <p>【コーナー連結】</p> <p>NTS-GRLX26-H-LHC (別売)</p> <p>供給ユニット (別売) NTS-GRLX26-EJC01</p> <p>連結コネクタ (別売) NTS-GRLX26-H-LHC 付属品</p>
<p>1 ライティングトラックの取付</p> <p>1 電源供給ユニットの電線とドライバーを結線する。</p> <p>2 調光信号線とDALIネットワークを結線してください。</p> <p>⚠ 電源を含む器具の施工には電気工事士の資格が必要です。施工は必ず工事店にご依頼ください。</p> <p>3 ライティングトラックを取付ビス(付属)で確実に取り付けてください。</p> <p>⚠ 取付ビスは1mレールで2カ所、2mレールで3カ所となります。ビスの取付ピッチは最大で1m 間隔となるようにしてください。</p>	<p>V+ (赤) V- (黒) DIM+ (灰) DIM- (黄)</p> <p>取付完成図</p>