

安全に設置していただくために

# Efchristos POLY-OPTIA

<p>W:205, D:50, H:42 260g 調光信号線用端子台付 電線指定CPEV-1Pφ0.9~1.2</p> <p>埋込穴寸法 144×37</p> <p>回転角度350°</p> <p>41.3 27.5(光源ピッチ)</p> <p>142.5 152.5 1.6 33.2 59.4 1.6 25 34.4 φ22.5 ストローク量22mm</p>	埋込穴寸法	専用光源	LED モジュール
	144×37	専用電源	定電流電源
適合天井厚	1~25 mm	消費電力	10.4W (100V) 10.4W (200V) 10.6W (242V)
器具質量	570g	ドライバー入力	
		入力電圧	100V/200V/242V
		入力電流	0.105A (100V) 0.056A (200V) 0.049A (242V)
		周波数	50Hz/60Hz
		器具入力	
		入力電圧	12V
		入力電流	0.7A
		光源・電源付き	
		調光方式	PWM制御方式
		適合調光器	SX-CD1500PWM/V2 SX-CD1000PWM



## Installation Guide | LIGHTING FIXTURE

取付説明書 (照明器具)

保存用

NTS-PO-LF3-LS1-9W-930-24

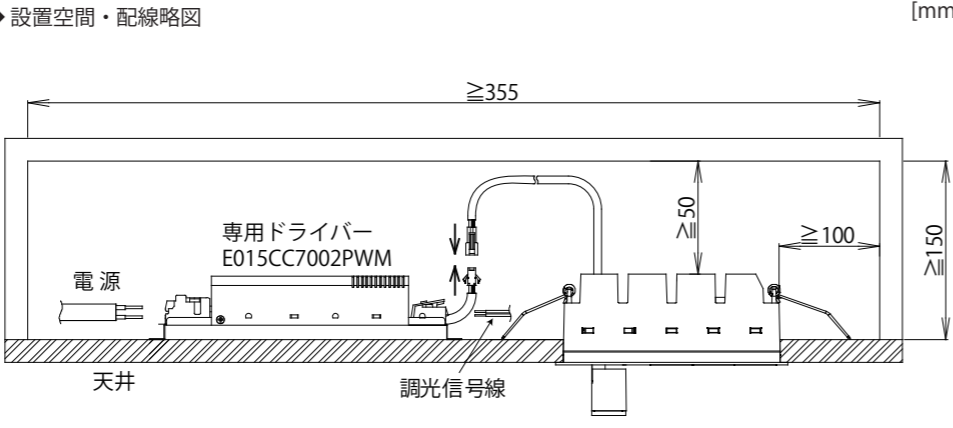
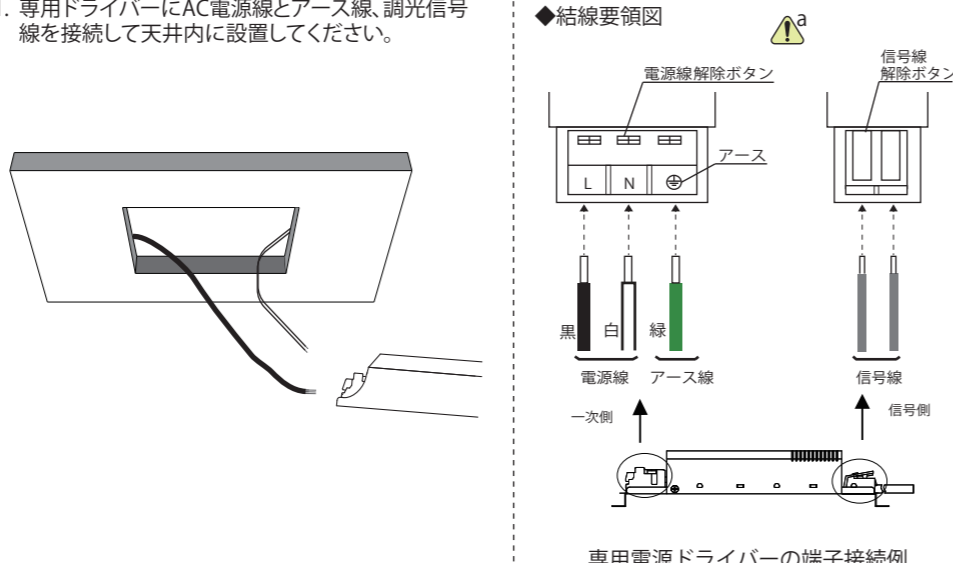
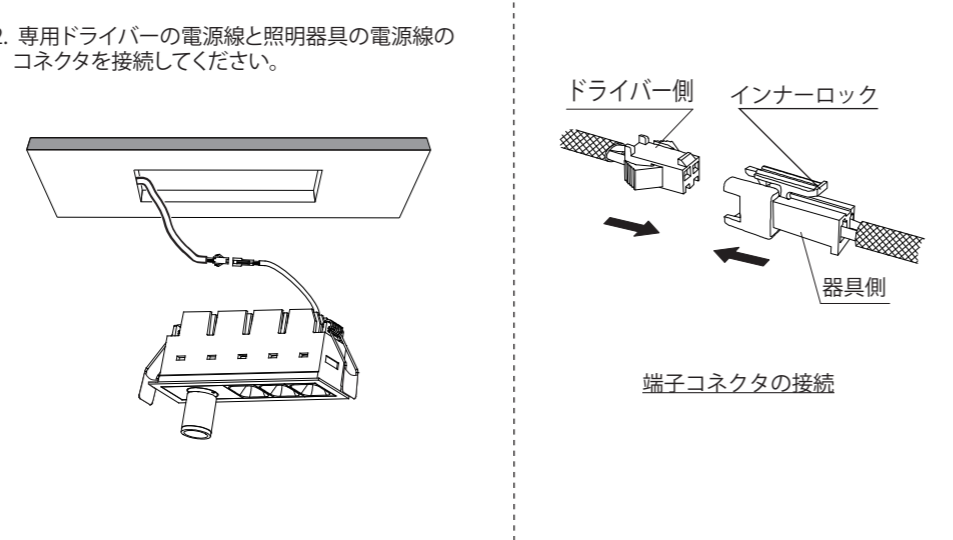
### 安全に施工していただくために《各作業前に必ずご確認ください》

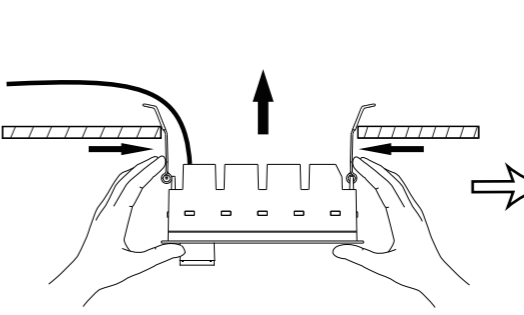
<p>⚠ 警告: 誤って使用すると、人身事故につながるおそれがあります。</p> <p>⚠ 注意: 誤って使用すると、物的損害につながるおそれがあります。</p>		<p>⊘ : 禁止事項</p> <p>❗ : 厳守事項</p>
取付前に	<p>⚠ 警告</p> <p>この器具は、一般通常環境の屋内専用器具です。水平天井埋め込み専用器具です。下記の使用環境・条件では使用不可です。(落下・感電・火災の原因)</p> <ul style="list-style-type: none"> <li>●周囲温度0℃以下35℃以上</li> <li>●器具重量に耐えられない天井</li> <li>●天井内が断熱施工されている所</li> <li>●湿気の多い所</li> <li>●傾斜・凹凸天井</li> <li>●屋外</li> <li>●壁面</li> <li>●空調や風の受ける所</li> <li>●床面</li> <li>●振動、衝撃を受ける所</li> <li>●火気の近く</li> <li>●直射日光の当る場所</li> <li>●粉塵、腐食性ガス発生場所</li> </ul> <p>使用環境に適合するかの判断が困難な場合はお問い合わせください。</p>	
	<p>⚠ 注意</p> <ul style="list-style-type: none"> <li>❗ 屋内でのご使用の場合でも、器具周辺に硫黄成分を含んだ物がある場所では使用しないでください。(一部の食品・薬品・紙類・ゴム製品、車の排気ガスにも硫黄成分が含まれる場合があります)</li> <li>❗ 被照射面距離は、器具本体表示または仕様書に従ってください。(被照射物の変質・変色等の原因)</li> <li>❗ 照明器具のサイズをよくご確認の上、天井内に十分なスペースを確保してください。</li> </ul>	
電気配線時に	<p>⚠ 警告</p> <ul style="list-style-type: none"> <li>❗ 電気工事は必ず有資格者が行ってください。(事故の原因)</li> <li>❗ 定電流電源をご使用ください。電源周波数は器具の銘板に従い正しく使用してください。(感電・火災の原因) (インバータおよび白熱灯器具は50Hz・60Hz 共用)</li> <li>❗ 電源電圧は、器具銘板または本説明書に記載されている電圧±6%内でご使用ください。(ランプ短寿命・感電・火災の原因)</li> <li>❗ 配線部品を使用の際は、破損のないことを確認のうえ使用してください。(落下・損傷の原因)</li> <li>⊘ 活線施工を行わないでください。感電・製品故障となる可能性があります。</li> <li>⊘ 器具故障に繋がりますので、同じ回路に他の電子機器(換気扇などのモーターを使用する機器)を設置しないでください。</li> </ul>	
器具取付時に	<p>⚠ 警告</p> <ul style="list-style-type: none"> <li>❗ 器具の取付は、器具本体表示または本説明書に従い確実に行ってください。(落下・感電・火災の原因)</li> <li>❗ 器具取付の際は必ず電源を切ってください。(感電の原因)</li> <li>⊘ 点灯中、消灯直後は高温のため器具に触らないでください。(やけどの原因)</li> <li>⊘ 布や紙、断熱材を器具の上に置いたり被せたりしないでください。(不点灯、火災の原因)</li> <li>⊘ 器具の隙間に金属や燃えるものを入れないでください。(感電、火災、器具故障の原因)</li> <li>❗ 器具取付部以外の本体外郭が天井内外の造営材やダクト等の設備に接触しないように施工してください。(落下・感電・火災の原因)</li> <li>⊘ 器具の分解・改造はしないでください。(感電・火災・落下・故障の原因)</li> <li>⊘ 濡れた手で作業しないでください。(感電の原因)</li> <li>⊘ 製品本体ではない電線やケーブルを掴んで持ち上げないでください。破損する可能性があります。</li> <li>❗ 煙や異臭等の異常を感じた場合は、すぐに電源を切り、工事に修理を依頼してください。(感電・火災の原因)</li> </ul>	
	<p>⚠ 注意</p> <ul style="list-style-type: none"> <li>❗ スプリンクラー等の防火設備に器具の熱が影響しないように施工してください。(誤作動の原因)</li> <li>❗ ラジオなどの通信機器の近くで点灯しますと、機器にノイズが入ることがありますのでご注意ください。ノイズが入る場合は、アースを確実にし十分な離隔距離を取って設置してください。</li> </ul>	

ご購入ありがとうございます。ご使用前に本書を必ずお読みください。

取付工事は、必ず電気工事店に依頼してください。

この説明書は取付工事が終わりましたら、製品をご使用になるお客様へ必ずお渡しください。

取付内容	取付図
<p>◆ 取付前に</p> <p>取付作業前に右図をよくご確認ください。十分なスペースを確保してください。器具が天井内の造営材等に接触しないようご注意ください。</p> <p>埋込穴を指定寸法で開口してください。</p> <p>専用の電源ドライバーや調光器を別途ご用意ください。</p> <p>作業は開始前に必ず電源を落としてから行ってください。</p>	<p>◆ 設置空間・配線略図 [mm]</p> 
<p>◆ 取付・結線手順</p> <p>1 専用の電源ドライバーにAC電源線とアース線、調光信号線を接続する。</p> <p>電源線・アース線・信号線は、ドライバーの端子台に奥まで確実に挿入してください。</p> <p>各電線の剥き代は、電源ドライバーに記載されている長さにしてください。</p> <p>アースは電気設備技術基準に基づきD種接地工事を行なってください。</p>	<p>1. 専用ドライバーにAC電源線とアース線、調光信号線を接続して天井内に設置してください。</p> <p>◆ 結線要領図</p>  <p>専用電源ドライバーの端子接続例</p>
<p>2 専用の電源ドライバーの電源線と照明器具の電源線のコネクタを接続する。</p> <p>コネクタは確実に接続してください。はずす場合は、インナーロックを押しながらいいてください。</p> <p>電源を入れた状態でのコネクタ接続はしないでください。</p> <p>コネクタの内側のピン(金属部分)を直接手で触れないで下さい。(LEDの故障の原因)</p>	<p>2. 専用ドライバーの電源線と照明器具の電源線のコネクタを接続してください。</p>  <p>端子コネクタの接続</p>

取付内容	取付図	注意図
<p>3 照明器具両脇のバネを持ち上げた状態で天井内部へ器具を押し入れる。</p> <p>本体の内側は素手で触らないように注意してください。汚れがついた場合は、柔らかいきれいな布等で拭き取ってください。</p> <p>手を離す際にバネに指を挟み込まない様、ご注意ください。</p>		<p>バネを持ち上げた状態で天井内に器具を押し入れるとバネが戻って固定されます。</p>

## ■器具の寿命について

照明器具には寿命があります。  
設置して8～10年経つと、外観に異常がなくても内部の劣化は進行しています。点検・交換してください。

※使用条件は周囲温度 30℃、1日 10 時間点灯、年間 3000 時間点灯です。(JIS C 8105-1 解説による)

- ・周囲温度が高い場合・点灯時間が長い場合などは寿命が短くなります。
- ・3年に1回は工事店等の専門家による点検をお受け下さい。  
点検せずに使い続けるとまれに火災・感電・落下などに至る恐れがあります。

## ■保証について

保証期間	弊社独自の長期保証期間を定めています。
保証内容	保証期間内の「無料修理」または「代替品への交換」
免責事項	下記の場合、保証の適用外と致しますので、ご注意ください。 ○使用方法・施工方法の誤りによる事故・故障(取付・取扱説明書の内容厳守) ○当社及び当社指定サービス店以外での修理・改造 ○器具の改造・部品の組み換えによる事故・故障 ○経年変化(塗装面劣化・メッキ面の自然褐色など) ○取付場所を移設した場合の事故・故障 ○火災・地震・水害・落雷など、天災による事故・故障 ○指定外の電圧・周波数等による事故・故障 ○認定外の設置場所による事故(水没・振動・粉塵・塩害など)、故障 ○製品以外の損害への補償(建物の損害・営業的な損害など)

## ■アフターサービスについて

修理に関するご相談ならびにご不明な点は、ナノテコまでお問い合わせください。



# 取扱説明書

NTS-PO-LF3-LS1-9W-930-24 **保存用**

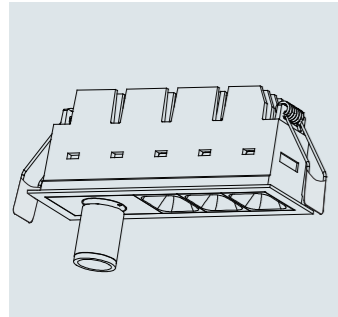
お買い上げありがとうございました。ご使用前に本書を必ずお読みください。  
取付工事は、必ず電気工事店に依頼してください。  
この説明書は取付工事が終わりましたら、製品をご使用になるお客様へ必ずお渡しください。

2020.12.10

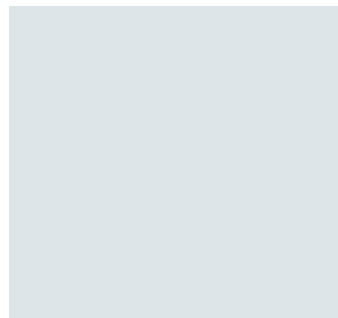


株式会社ナノテコ  
東京都調布市小島町 1-1-1  
国立大学法人 電気通信大学  
UEC アライアンスセンター 418 号室

NTS-PO-LF3-LS1-9W-930-24

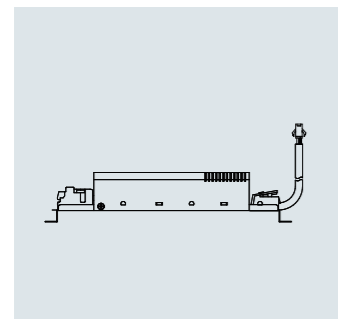


適合電圧 100V / 200V / 242V  
 消費電力 10.4W / 10.4W / 10.6W  
 オプション装着 —  
 調光方式 PWM調光方式  
 適合調光器 SX-CD1500PWM/V2, SX-CD1000PWM (別売)



光源 LED モジュール  
 色温度 3000K

※光源の交換の際は弊社までお問い合わせください  
 ※電源を入れてから点灯するまでの時間が器具によってバラつく場合があります  
 ※LEDには個体差があるので同じ品番でも色温度、明るさが異なる場合があります



専用ドライバー E015CC7002PWM

※専用ドライバーの交換は必ず有資格者(電気工事士)に行わせてください

## ◆ スポットライトの回転・傾き角度調整を行う場合

調整手順	注意図
<p>1 照明器具を手前に引き出してください。</p> <p>2 右図の様に照明器具の回転・傾きの角度調整を行ってください。</p> <p>本体の内側は素手で触らないように注意してください。                      汚れがついた場合は、柔らかいきれいな布等で拭き取ってください。</p>	

### 安全にメンテナンスしていただくために《必ずご確認ください》

⚠ 警告: 誤って使用すると、人身事故につながるおそれがあります。	🚫 : 禁止事項
⚠ 注意: 誤って使用すると、物的損害につながるおそれがあります。	🛑 : 厳守事項
⚠ 警告	<ul style="list-style-type: none"> <li>🛑 器具やオプションの取付は、器具本体表示または本説明書に従い確実に行ってください。(落下・感電・火災の原因)</li> <li>🚫 点灯中、消灯直後は高温のため器具に触らないでください。(やけどの原因)</li> <li>🚫 布や紙、断熱材を器具の上に置いたり被せたりしないでください。(不点灯、火災の原因)</li> <li>🚫 器具の隙間に金属や燃えるものを入れないでください。(感電、火災、器具故障の原因)</li> <li>🛑 器具取付部以外の本体外郭が天井内外の造営材やダクト等の設備に接触しないように施工してください。(落下・感電・火災の原因)</li> <li>🚫 器具の分解・改造はしないでください。(感電・火災・落下・故障の原因)</li> <li>🚫 濡れた手で作業しないでください。(感電の原因)</li> <li>🛑 煙や異臭等の異常を感じた場合は、すぐに電源を切り、工事店に修理を依頼してください。(感電・火災の原因)</li> <li>🛑 コネクタを接続及び外す場合は、必ず電源を切ってから作業して下さい。</li> </ul>
⚠ 注意	🛑 スプリンクラー等の防火設備に器具の熱が影響しないように取付してください。(誤作動の原因)