

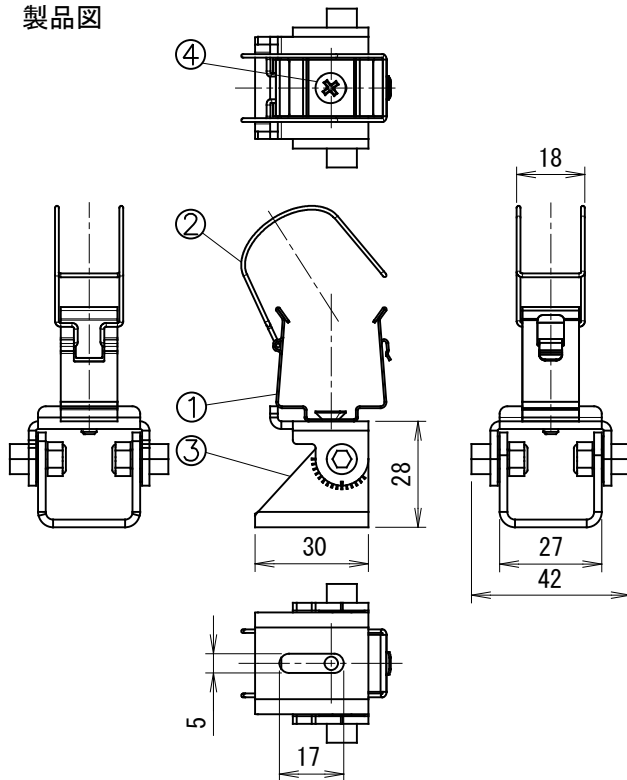
名称

取付金具セット

型式

MAP-CCRAC/BKT/02/01

1. 製品図

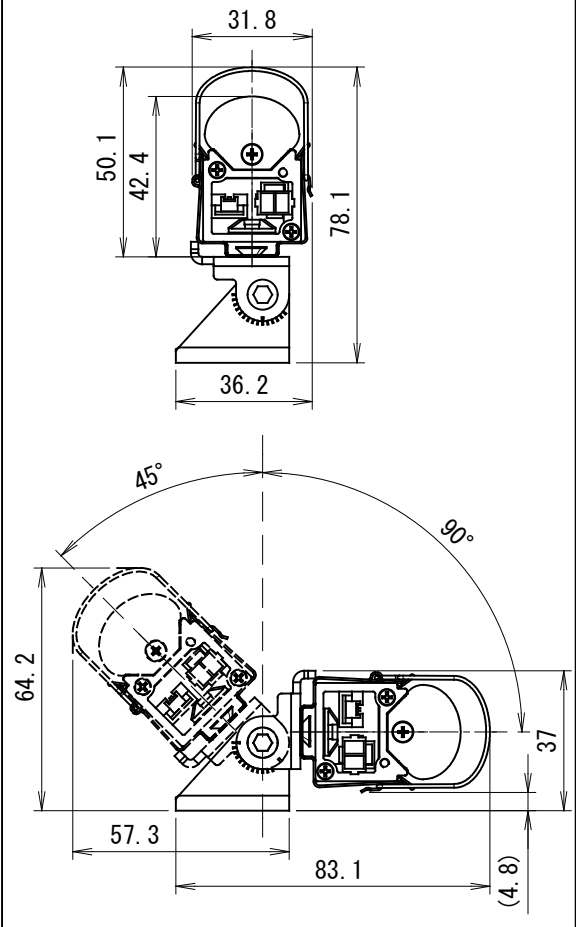


付属品

- 十字皿タッピングネジ  
呼び4×20(4個)

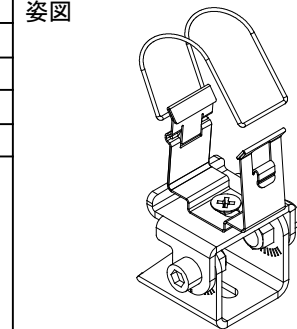


取付金具セットの寸法・稼働範囲



	部品名	員数	材質	摘要
1	取付クリップ	2	SUS304	—
2	落下防止ワイヤ	2	SUS304	—
3	傾斜金具	2	AL6063	黒色被膜
4	十字皿ネジ呼び4×6	2	SUS304	—

姿図

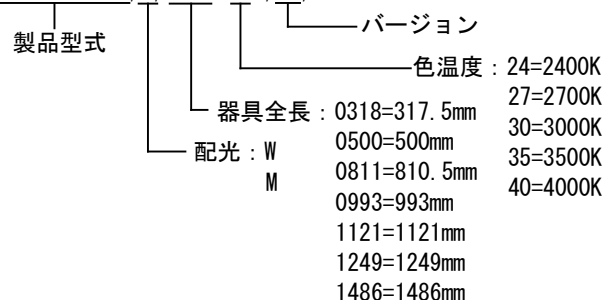


2. 製品型番

MAP-CCRAC/BKT/02/01

3. 適合製品品番

MAP-LEDCCRAC\*/\*\*\*\*-\*\*K/A1/PRO



4. ご注意

- 必ず適合製品と組合わせてご使用ください。
- 安全に使用していただくために、別冊の取付説明書、取扱説明書を《ご使用前に必ずご確認ください》。
- チルト目盛りは製造上角度誤差が生じることがあります。目安としてご使用下さい。