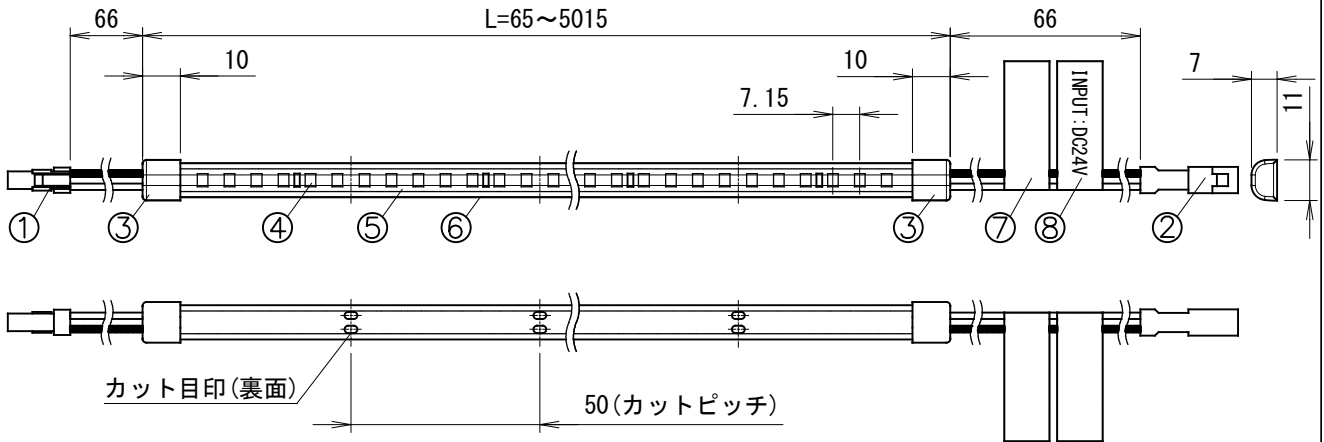


名称
ConsciLed D-SHAPE 1300

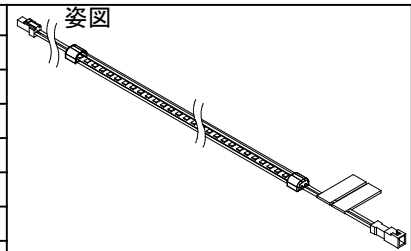
型式

MAP-LEDCD13/**-**K/A1/PRO**

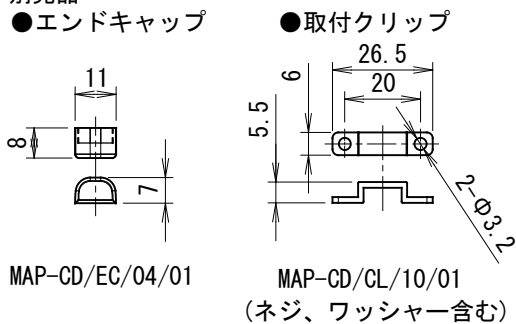
1. 製品図



部品名	員数	材質	摘要
1 防水コネクタ	1	PBT	02R-JWPF-VSLE-S
2 防水コネクタ	1	PBT	02T-JWPF-VSLE-S
3 エンドキャップ (穴あり)	2	シリコン	—
4 LED	—	—	—
5 FPC	—	ポリイミド	—
6 チューブ	1	乳半シリコン	—
7 型式/CEラベル	1	—	—
8 入力電圧ラベル	1	—	—



別売品



2. 仕様

入力電圧	DC24V
消費電力 ※1	14W (1mあたり)
消費効率	98.5lm/W
質量	41g (1mあたり)
最小曲げ許容範囲	R50mm
防塵・防滴性能 ※2	IP67 (軒下使用可)
平均演色評価数 (Ra)	Min90 (色温度2400KはMin80)
周囲温度	-10°C ~ 40°C
安全規格認証	CE

※1 消費電力はJIS C 8105-3 の試験測定方法による。

※2 施工時に直結線した箇所は対象外。

3. 商品型番

MAP-LED CD13 /**** - *** /A1/PRO

① ② ③ ④ ⑤

①製品型式	④色温度 24K = 2400K 27K = 2700K 30K = 3000K 35K = 3500K 40K = 4000K
②シリーズ	⑤モデル識別
③長さ 0050~5000 (50mmピッチ)	

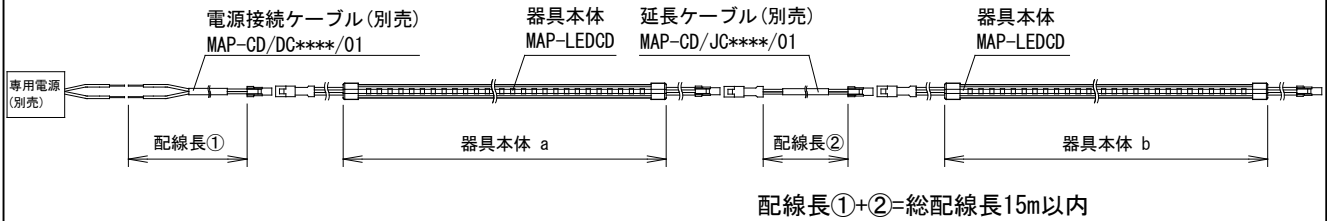
名称
ConsciLed D-SHAPE 1300

型式
MAP-LEDCD13/*-**K/A1/PRO**

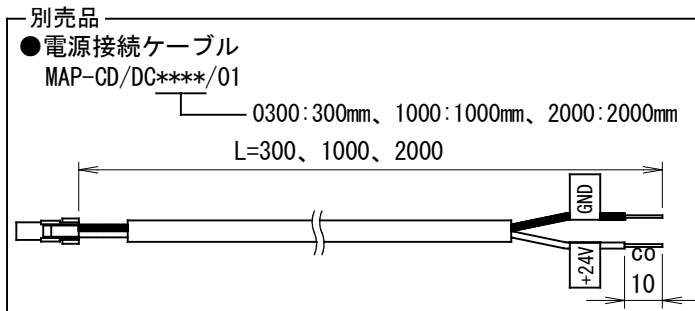
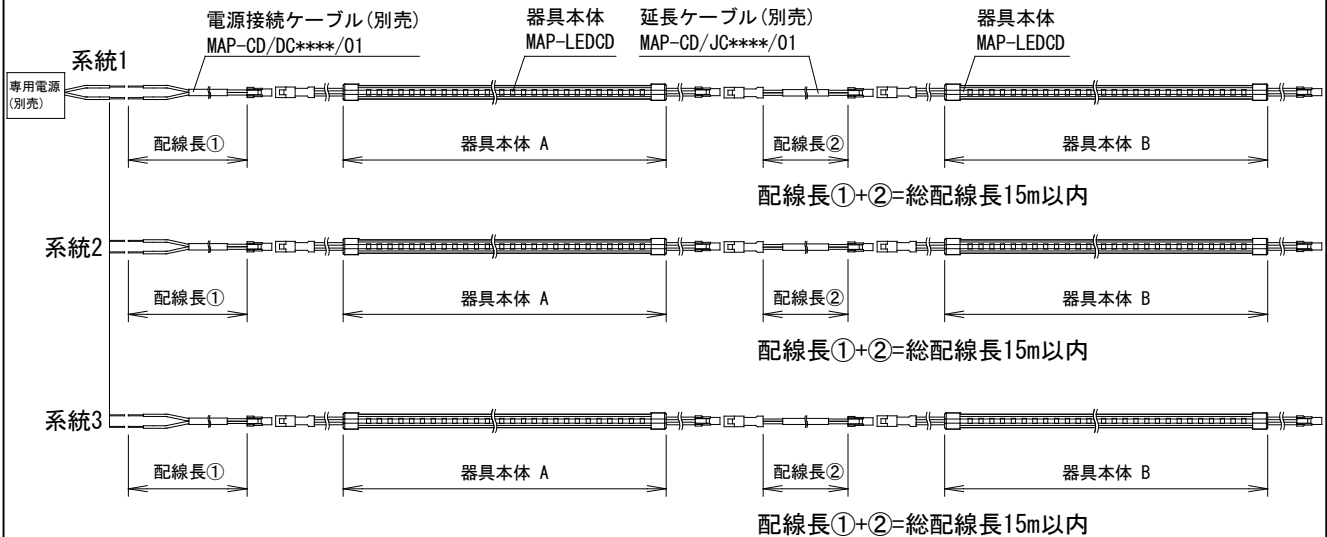
4. 接続長/対応ドライバー

専用電源	最大出力電力	最大直列接続長 (a+b, A+B)	最大並列接続長 (系統1+2+3)	総配線長 (配線長①+②)
NTC-E060CV0241	60W	4m(配線長除く)	4 m(配線長除く)	15m(各系統)
NTC-E180CV0241	180W	5m(配線長除く)	12.5m(配線長除く)	15m(各系統)
NTS-LD/75W/DA/CV/007/01	75W	5m(配線長除く)	5 m(配線長除く)	15m(各系統)

●直列接続例



●並列接続例



5. ご注意

- LED素子にはバラツキがあるため、同一形式商品でも商品ごとに発光色、明るさが異なる場合があります。
- LED素子は、経時的発色、明るさのバラツキが発生する場合があります。
- ラジオやテレビなどの音響および映像機器の近くで点灯しますと、雑音が入ることがあります。
- 交換の際はLEDモジュールごと交換してください。LED素子単体では交換できません。
- 調光には、PWM調光の場合は別売の調光器 (CD1500PWM) または、Lutron PWM調光モジュールを、DALI調光の場合は、別売のDALI DT6対応の調光器をご使用ください。
- 取付クリップは、等間隔に取付けてください。
- 安全に使用していただくために、別冊の取り付け説明書、取扱説明書を《ご使用前に必ずご確認ください》。