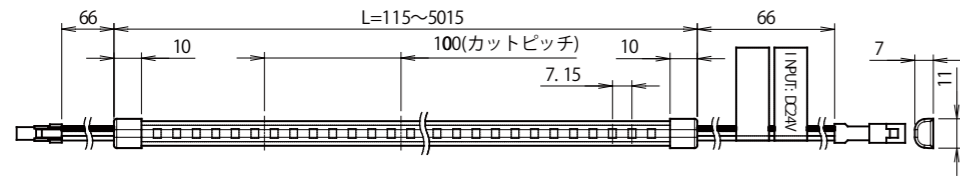


MAP-LED CD-S1/A1/PRO



消費電力: 4.6W/m
 専用電源: DC24V
 質量: 44g/m
 定電圧電源
 防塵・防滴性能: IP67 (軒下使用可)
 (*施工時に直結した箇所は対象外)

適合ドライバーに対するConsciled本体と2次側電線の長さ

①直列接続

A 電源接続ケーブル(片切り)
 MAP-CD/DC****/S1/01
 A size
 0300:300mm
 1000:1000mm
 2000:2000mm

B 延長ケーブル
 MAP-CD/JC****/S1/01
 A size
 0300:300mm
 1000:1000mm
 2000:2000mm

◎本体 [] は最長 5m まで接続可能
 ※直列接続した本体が5mを超えると器具故障の原因になります。
 ◎二次側電線 は最長 15m まで接続可能

②並列接続

ドライバーと本体のトータル長さ

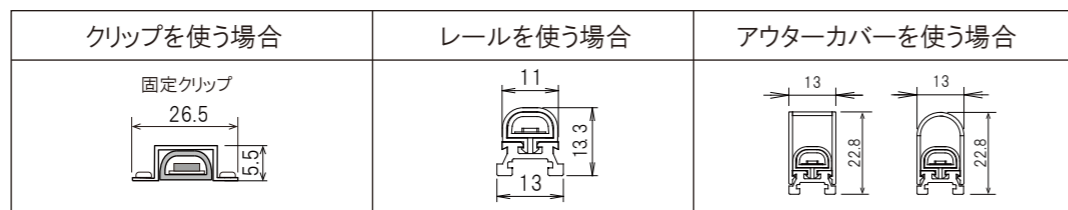
ドライバー	トータル長さ(本体)
NTC-E060CV0241	12m
NTC-E180CV0241	24m

◎本体 [] は各系統ごとに最長 5m まで接続可能
 各系統のトータルの長さはドライバーとの組み合わせによります (右上の表参照)
 ◎二次側電線 は各系統毎に最長15mまで接続可能

	60W											
	1	2	3	4	5	6	7	8	9	10	11	12
光源+ドライバー消費電力 (W)	7.3	12.8	17.3	22.6	28.0	33.4	38.7	44.1	49.5	54.8	60.2	65.6
光源+ドライバー消費電力 (VA)	9.2	14.2	19.2	25.1	31.1	35.5	41.2	46.9	52.6	58.3	64.0	69.8

	180W (2chドライバー: 120W)																							
	1	2	3	4	5	6	7	8	9	10	11	12	13	14	15	16	17	18	19	20	21	22	23	24
光源+ドライバー消費電力 (W)	7.4	14.0	19.1	24.2	29.0	34.6	39.4	44.2	49.0	52.7	58.1	63.2	66.9	71.9	77	81.9	86.9	90.8	95.8	101	106	111	116	121
光源+ドライバー消費電力 (VA)	21.0	14.8	20.3	25.8	31.0	35.4	40.2	45.0	50.2	57.3	59.1	64.4	68.9	74.1	79.3	82.9	88	91.8	96.8	102	107	112	117	122

図1. 設置方法別最小寸法



株式会社ナノテコ
 東京都調布市小島町1-1-1
 国立大学法人 電気通信大学 UECアライアンスセンター 418号室
 TEL. 042-486-6711 info@nanoteco.com



保存用

Installation Guide | LIGHTING FIXTURE

取付説明書(照明器具)

MAP-LED CD-S1/A1/PRO

お買い上げありがとうございます。ご使用前に必ずお読みください。
 取付工事は電気工事に必ず依頼してください。
 この説明書は取付工事が終わりましたら製品をご使用になるお客様に必ずお渡しください。

安全に施工していただくために《各作業前に必ずご確認ください》	
⚠️ 警告	🚫 禁止事項
⚠️ 注意	🛑 厳守事項
取付前に	<p>⚠️ 警告 誤って使用すると、人身事故につながるおそれがあります。</p> <p>⚠️ 注意 誤って使用すると、物的損害につながるおそれがあります。</p> <p>🚫 下記の使用環境・条件では使用不可です。(落下・感電・火災の原因)</p> <ul style="list-style-type: none"> ●周囲温度 -10℃以下 40℃以上 ●直射日光の当たる場所 ●空調の風が直接当たる所 ●火気の近く ●粉塵・腐食性ガス発生場所 ●浴室・サウナ ●くぼ地等の水がたまる場所 ●器具重量に耐えられない天井 ●振動・衝撃を受ける所 ●冷蔵庫内 ●床面内 (直接荷重が加わる場所) <p>取付時の寸法 床・天井など造作面に対して図1.の設置方法別最小寸法に合わせて取り付けてください。 (造作面との離隔は無くても問題ありません)</p>
安全上の注意	<p>⚠️ 注意 被照射面距離は、器具本体表示または仕様書に従ってください。(非照射物の変質・変色等の原因)</p> <p>⚠️ 警告 取付工事や LED モジュール交換、清掃のときは必ず電源を切ってください。(直流電源装置の故障、感電の原因となります。)</p> <p>🚫 LED モジュールに内蔵されている電子部品には、絶対に触れないで下さい。感電の原因となります。</p> <p>🚫 適合直流電源DC24V(別売)以外は使用しないでください。(LED モジュールの破損、発煙、点灯回路損傷の原因)</p> <p>🚫 LED モジュールを無理に引っ張る、ねじる、押さえつける、最小曲げ半径 50mm 未満で曲げる行為はしないでください。(故障、火災の原因)</p>
電気配線時に	<p>⚠️ 警告 電気工事は必ず有資格者が行ってください。(事故の原因)</p> <p>🛑 電源周波数は器具の銘版に従って正しく使用してください。</p> <p>🛑 電源電圧は、器具銘版または本説明書に記載されている電圧 ±6%以内でご使用ください。(ランプ短寿命・感電・火災の原因)</p> <p>🛑 配線部品を使用の際は、破損の無いことを確認のうえ使用してください。(落下・損傷の原因)</p>
器具取付時に	<p>⚠️ 警告 取付は本説明書に従って確実に行ってください。(落下・感電・火災の原因)</p> <p>🛑 器具取付の際は必ず電源を切ってください。(感電の原因)</p> <p>🚫 点灯中、消灯直後は高温のため器具に触らないでください。(やけどの原因)</p> <p>🚫 布や紙・断熱材を器具の上に置いたり被せたりしないでください。(不点灯・火災の原因)</p> <p>🚫 器具の隙間に金属や燃えるものを入れないでください。(感電・火災・器具故障の原因)</p> <p>🛑 器具取付部以外の本体外郭が天井内外の造材やダクト等の設備に接触しないように施工してください。(落下・感電・火災の原因)</p> <p>🚫 LED モジュールの分解・改造はしないでください。(感電・火災・落下・故障の原因)</p> <p>🚫 濡れた手で作業しないでください。(感電の原因)</p> <p>🛑 煙や異臭等の異常を感じた場合は、すぐに電源を切り、工事に修理を依頼してください。(感電・火災の原因)</p> <p>🛑 LED モジュール取付時は、付属の固定クリップや固定レール(別売)等を用いて確実に取り付けてください。LED モジュール落下によるケガの原因となることがあります。</p> <p>🛑 過度な荷重をかけないでください。故障、落下の原因となることがあります。</p> <p>⚠️ 注意 スプリンクラー等の防火設備に器具の熱が影響しないように施工してください。(誤作動の原因)</p>
ご使用時に	<p>⚠️ 注意 ラジオやテレビなどの音響および映像機器の近くで点灯しますと、雑音が入ることがありますのでご注意ください。</p> <p>🛑 LED 素子にはバラツキがあるため、同一形式商品でも商品ごとに発光色、明るさが異なる場合があります。</p> <p>🛑 調光をした時に器具から多少音がする場合がありますが異常ではありません。</p> <p>🛑 LED 素子は、経時的な発光色、明るさのバラツキが発生する場合があります。</p> <p>🛑 LED モジュールを天井、棚下や壁面に取り付ける際には、たるまないように取り付けてください。</p> <p>🛑 調光器使用時に、器具からわずかに音鳴りする場合がございますが異常ではございません。</p>



MAP-LED-CD-S1/A1/PRO

取付内容	取付図	注意図						
<p>本体の取り付け</p> <p>取付クリップ (別売) の場合</p> <p>取付クリップを適正な間隔で付属の取付ネジ (または M2 のネジ) とワッシャーで確実に固定してください。</p>	<p>● 取付ネジ (取付クリップ付属品 または M2 ネジ)</p>	<p>a</p> <p>b</p>						
<p>最小曲げ半径 $R \geq 50\text{mm}$ となるよう取り付けてください</p>	<p>● 取付穴ピッチ</p>	<p>c</p> <p>d</p>						
<p>LED の位置で曲げないでください。</p>								
<p>光軸水平方向に曲げないでください。</p>								
<p>ねじって曲げないでください。</p>								
<p>固定レールへの取付方法</p> <p>1 予め商品に固定クリップを取り付けてください。</p> <p>2 固定レールの取付には M3 ナベ木ネジをご使用ください。</p> <p>商品を取付レールに取付の際は、固定クリップの両端を指で挟み右図のように変形させて固定レールの溝に挿入してください。</p> <p>3 傾斜金具を使用する時は固定ネジの使い方がレールの場合と異なるので注意してください。</p>	<p>エンドキャップ (別売)</p> <p>1 クリップ</p> <p>2</p> <p>アルミレール (別売)</p> <p>エンドキャップが固定レールに乗り上げないようにご注意ください。</p> <p>3 傾斜金具 (別売) M3 木ネジ (アルミレールに付属) M3 木ネジ (傾斜金具に付属)</p>	<p>e</p> <p>商品 固定クリップ</p> <p>【固定レール (別売)】</p> <table border="1"> <thead> <tr> <th>レール材質</th> <th>型番</th> </tr> </thead> <tbody> <tr> <td>A#製 (クリップ 12ヶ付)</td> <td>MAP-CD/RL1000/12/01</td> </tr> <tr> <td>A#製 マグネット付 (クリップ 12ヶ付)</td> <td>MAP-CD/RLM1000/12/01</td> </tr> </tbody> </table> <p>※マグネット付固定レールを使用し天井面に設置する時は必ず木ネジ等で固定してください。</p> <p>【傾斜金具 (別売) 4個セット】 アルミ製固定レール用 MAP-CD/BKT/04/01</p> <p>十分な強度のある取付面にしっかりとビスで固定し、緩みなどが無いことをご確認ください。</p>	レール材質	型番	A#製 (クリップ 12ヶ付)	MAP-CD/RL1000/12/01	A#製 マグネット付 (クリップ 12ヶ付)	MAP-CD/RLM1000/12/01
レール材質	型番							
A#製 (クリップ 12ヶ付)	MAP-CD/RL1000/12/01							
A#製 マグネット付 (クリップ 12ヶ付)	MAP-CD/RLM1000/12/01							

取付内容	取付図	注意図										
<p>カット方法</p> <p>ニッパーで切断位置 (光源間の銅箔接合部) に合わせてカットしてください</p>	<p>ニッパー</p> <p>切断位置 表面ジョイント部分</p>	<p>f</p> <p>g</p> <p>h</p> <p>i</p>										
<p>ニッパー以外で切断しないでください</p> <p>切断面は真っすぐきれいに切断してください。</p> <p>切断面は直角 (90 度) に切断してください</p>	<p>90°</p> <p>90°</p> <p>100 (1ピッチ)</p> <p>切断位置</p>	<p>樹脂用接着剤 (別売 AX-067)</p> <p>1/3位まで接着剤入れる</p> <p>LED 発光部に接着剤が付着しないようにしてください (光変色の恐れ)</p>										
<p>末端処理の際はエンドキャップ (別売) の中にシリコン用接着剤 (別売) を 1/3 程度まで均一に注入してから器具を奥まで挿入してください。</p> <p>完全硬化まで 24 時間から 48 時間かかりますので、手荒に扱わないようにご注意ください。</p>	<p>LED 電源ユニット</p> <p>【一次側】</p> <p>【二次側】</p> <p>黒 白 黄/緑</p> <p>紫 灰 白 黒 赤</p>	<p>2ch. ドライバー</p> <p>SIGNAL INPUT 12-24VDC</p> <p>SIGNAL OUTPUT LED OUTPUT</p> <p>※2ch. ドライバーは屋内用です。防水仕様ではございません。</p>										
<p>LED 電源の接続</p> <p>指定の電源を電気設備技術基準に従って正しく接続してください。</p> <p>使用しない調光線は絶縁処理をしてください。</p>	<p>一次側</p> <table border="1"> <tr> <td>AC 入力ケーブル (L)</td> <td>黒色</td> </tr> <tr> <td>AC 入力ケーブル (N)</td> <td>白色</td> </tr> <tr> <td>アース線</td> <td>黄色 / 緑色</td> </tr> </table> <p>二次側</p> <table border="1"> <tr> <td>DC 出力ケーブル (+)</td> <td>赤色</td> </tr> <tr> <td>DC 出力ケーブル (-)</td> <td>黒色</td> </tr> </table>	AC 入力ケーブル (L)	黒色	AC 入力ケーブル (N)	白色	アース線	黄色 / 緑色	DC 出力ケーブル (+)	赤色	DC 出力ケーブル (-)	黒色	
AC 入力ケーブル (L)	黒色											
AC 入力ケーブル (N)	白色											
アース線	黄色 / 緑色											
DC 出力ケーブル (+)	赤色											
DC 出力ケーブル (-)	黒色											
<p>LED 電源ユニットの改造は絶対に行わないでください。</p> <p>煙・異臭等を感じた場合、そのまま使用しないでください。速やかに電源を切り、販売店工事店にご相談ください。</p>	<p>配線図</p> <p>100-242V</p> <p>コントローラ NTS-LC/SD2CH/01</p> <p>CPEV-1PΦ0.9~1.2単線 (300m以下)</p> <p>LED電源ユニット</p> <p>出力 (+) 赤 18AWG</p> <p>出力 (-) 黒 18AWG</p> <p>0-10V 信号入力 絶縁処理</p> <p>PWM 信号入力</p> <p>2ch. ドライバー</p> <p>電源接続ケーブル (MAP-CD/DC***/S1/01)</p> <p>LEDケーブル間の中継は延長ケーブル (MAP-CD/JC***/S1/01) をご使用ください</p> <p>LEDモジュール</p> <p>コネクタ結線</p>											
<p>コントローラは正しく結線してください。誤った結線を行うと故障の原因になります。</p>												
<p>屋外や湿気が多い場所で使用する場合は、LED電源ユニットのリード線と電源接続ケーブルはリングスリーブで確実に接続し自己融着テープを使用し防水処理を確実に行ってください。コネクタの末端部も自己融着テープで防水処理をしてください。</p>	<p>コネクタ末端部 防水処理</p> <p>リングスリーブ等で確実に接続</p> <p>自己融着テープで2回巻きする</p> <p>保護テープで2回巻きする</p> <p>コネクタ末端部を防水処理</p>											

■器具の寿命について

照明器具には寿命があります。
設置して8～10年経つと、外観に異常がなくても内部の劣化は進行しています。点検・交換してください。

※使用条件は周囲温度30℃、1日10時間点灯、年間3000時間点灯です。(JIS C 8105-1解説による)
・周囲温度が高い場合・点灯時間が長い場合などは寿命が短くなります。
・3年に1回は工事店等の専門家による点検をお受けください。
点検せずに使い続けるとまれに火災・感電・落下などに至る恐れがあります。

■保証について

保証期間
出荷日より算定した期間にて保証書に記載

保証内容
製品の不具合が発生した場合製品毎の保証期間と条件によって無償修理
または無償交換致します。照明器具の施工により破損や施工に関わる部材などは
保証の対象外になります。

修理のご依頼について
保証期間が過ぎている場合、また、保証条件にあたらぬ場合は、
有償修理とさせていただきます。

保証条件
詳細な保証条件につきましては、「保証書」に記載しております。

※詳細につきましては、弊社営業担当へお問い合わせください。

■アフターサービスについて

修理に関するご相談ならびにご不明な点は、お買い求めの販売店または弊社営業所にお問い合わせください。

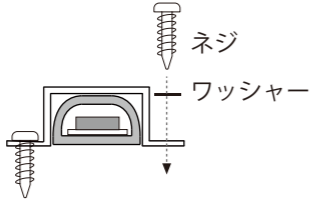
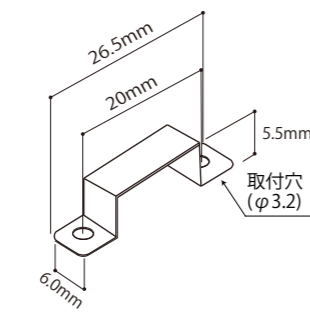
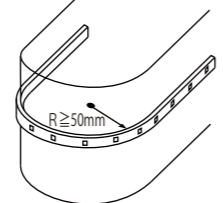
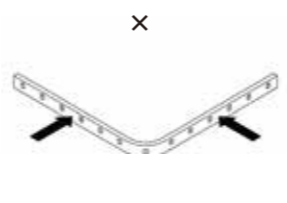
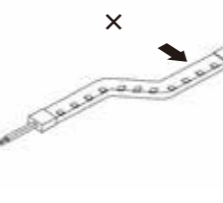
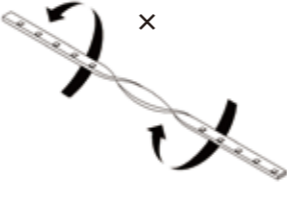
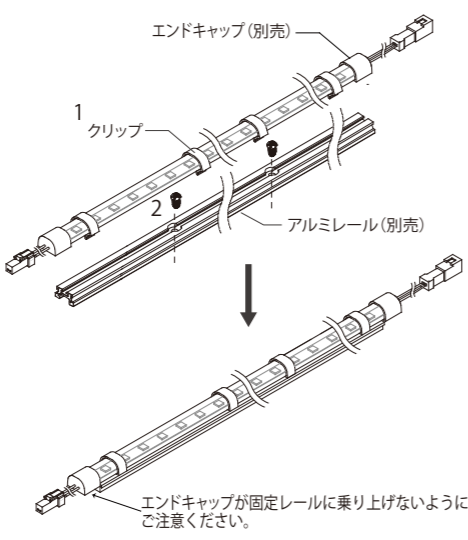
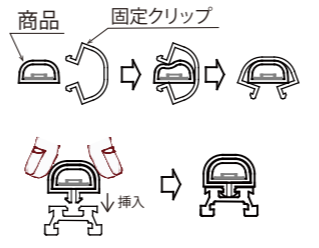


取扱説明書

MAP-LED-CD-S1/A1/PRO

お買い上げありがとうございました。ご使用前に必ずお読みください。
取付工事は電気工事店に必ず依頼してください。
この説明書は取付工事が終わりましたら製品をご使用になるお客様に
必ずお渡しください。

MAP-LED-CD-S1/A1/PRO

取付内容	取付図	注意図
<p>本体の取り付け</p> <p>取付クリップ(別売)の場合</p> <p>取付クリップを適正な間隔で付属の取付ネジ(またはM2のネジ)とワッシャーで確実に固定してください。</p>	<p>●取付ネジ (取付クリップ付属品 またはM2ネジ)</p>  <p>●取付穴ピッチ</p> 	<p>⚠^a</p>  <p>⚠^b</p>  <p>⚠^c</p>  <p>⚠^d</p> 
<p>⚠^a 最小曲げ半径 $R \geq 50\text{mm}$ となるよう取り付けてください</p> <p>⚠^b LED の位置で曲げないでください。</p> <p>⚠^c 光軸水平方向に曲げないでください。</p> <p>⚠^d ねじって曲げないでください。</p>		
<p>固定レールの場合 (別売MAP-CD/RL1000/12/01)</p> <p>予め商品に固定クリップを取り付けてください。</p> <p>固定レールの取付にはM3ナベ木ネジ又はレールに装着されたマグネットをご使用ください。</p> <p>商品を固定レールに取付の際は固定クリップの両端を指で挟み右図のように変形させて固定レールの溝に挿入してください。</p>	 <p>1 クリップ</p> <p>2</p> <p>エンドキャップ(別売)</p> <p>アルミレール(別売)</p> <p>3 傾斜金具(別売) M3木ネジ (アルミレールに付属)</p> <p>M3ネジ (傾斜金具に付属)</p>	<p>⚠^e</p> <p>予め商品に固定クリップを取り付けてください。</p>  <p>※マグネット付固定レールを使用し天井面に設置する時は必ず木ネジ等で固定してください。</p>
<p>⚠ 対応する商品の長さに応じて切断してご使用ください</p> <p>固定クリップは、商品のLED素子を覆わない位置に取付けしてください</p> <p>エンドキャップ(別売)が固定レールに乗り上げないようにご注意ください</p> <p>壁や天井への取付の際は、固定クリップは必ず1m当たり12個装着してください</p> <p>(MAP-CD/RL1000/12/01) (MAP-CD/RLM1000/12/01:マグネット付)</p> <ul style="list-style-type: none"> 未使用の口出し線は絶縁処理してください。 レールは天井取付の際は必ずネジで固定してください。 	<p>十分な強度のある取付面にしっかりとビスで固定し、緩みなどがないことをご確認ください。</p>	

安全に使用していただくために《 ご使用前に必ずご確認ください 》	
ご使用時の注意点	<p>⚠ ラジオやテレビなどの音響および映像機器の近くで点灯しますと、雑音が入ることがありますのでご注意ください。</p>
	<p>⚠ LED 素子にはバラツキがあるため、同一形式商品でも商品ごとに発色色、明るさが異なる場合があります。ご了承ください。</p>
	<p>⚠ 交換の際は LED モジュールごと交換してください。LED 素子単体では交換できませんのでご注意ください。</p>
	<p>⚠ LED 素子は、経時的発色、明るさのバラツキが発生する場合があります。ご了承ください。</p>
	<p>⚠ LED モジュールを天井、棚下や壁面に取付ける際には、たるまないように取り付けてください。</p>